

01051 



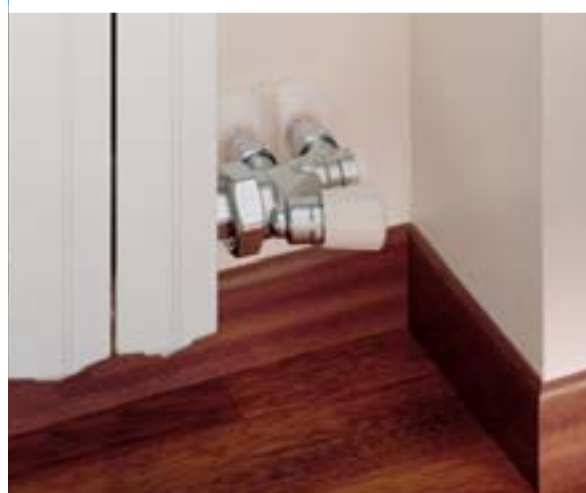
Válvula para instalações monotubo termostaticável transformável em bitubo

Série 455

Reduzidas
dimensões

Transformável de
monotubo em
bitubo

Predisposta para
comando
termostático ou
electrotermico
Caleffi



certificação
ISO 9001



CALEFFI
componentes hidrotérmicos

Utilização

A válvula série 455 foi projectada de modo a permitir ser utilizada quer em instalações com distribuição a monotubo quer em instalações bitubo.

A transformação, de monotubo a bitubo, faz-se com a simples operação de exclusão do "by-pass" existente no canhão móvel da parte superior das derivações.

A possibilidade de ser inserida em diferentes tipos de instalação permite ao projectista e instalador a sua utilização em qualquer tipo de edifício, velho ou novo, tradicional ou pré-fabricado.

Com o original manipulo de eixo inclinado obtém-se a solução de menores dimensões no mercado. O que facilita a instalação quando o espaço é reduzido.

Além da possibilidade de transformar a válvula de versão monotubo em bitubo, a válvula série 455 pode ser equipada com os comandos termostáticos ou electrotérmicos Caleffi.

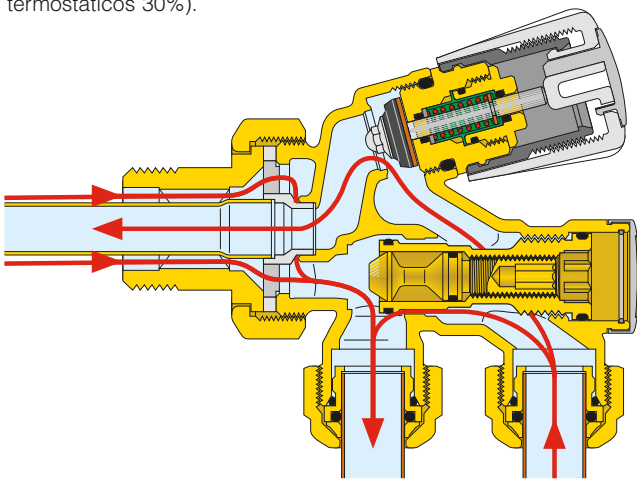
Quando a válvula é equipada com o comando termostático, a posição deste no eixo do corpo permite ao sensor reagir com precisão às variações da temperatura ambiente, independentemente de a sua montagem ser orientada para a parede ou para o pavimento.

Efectivamente os sensores encontram-se posição óptima para não sentirem a influência negativa do calor irradiado do corpo da válvula.



Aplicação monotubo

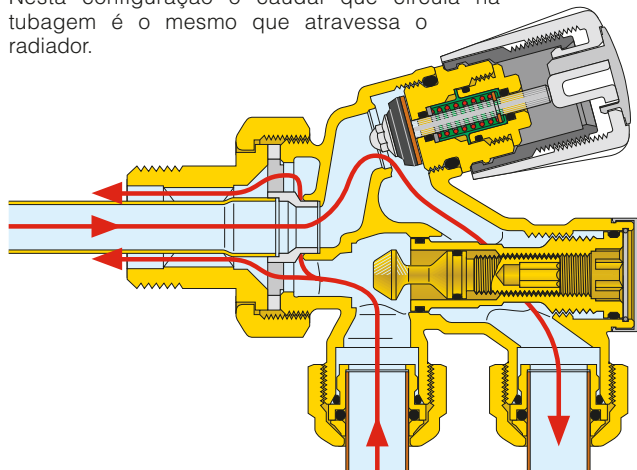
A válvula é fornecida para funcionar em instalações monotubo, isto é com o canhão avançado. Nesta configuração 50% do caudal circula no anel através do radiador (com comando termostáticos 30%).



Na ligação à tubagem **não** há um sentido de entrada e saída obrigatório, a válvula adapta-se a qualquer exigência de montagem. Fechando o manipulo inclinado exclui-se o radiador da instalação sem interferir nos outros radiadores.

Aplicação bitubo

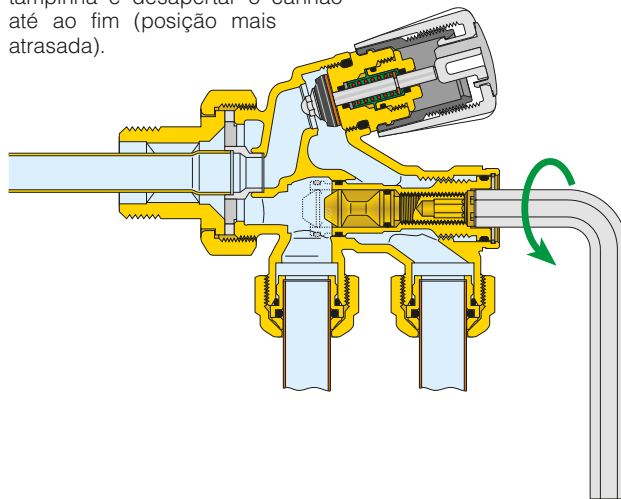
Nesta configuração o caudal que circula na tubagem é o mesmo que atravessa o radiador.



Nesta versão bitubo é aconselhável a entrada do fluido na ligação mais próxima do radiador.

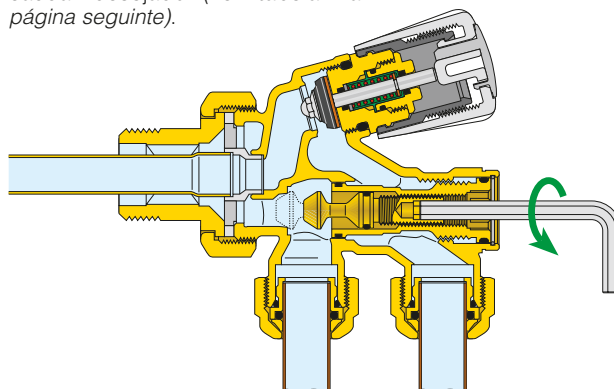
Transformação de monotubo em bitubo

Para transformar a válvula para instalações bitubo deve-se simplesmente retirar a tampinha e desapertar o canhão até ao fim (posição mais atrasada).



Pré-regulação

Para fazer o balanceamento, deve-se retirar a tampinha, fechar completamente o obturador de pré-regulação. Desapertar o número de voltas necessárias a obter o caudal desejado (ver tabela na página seguinte).



Características construtivas

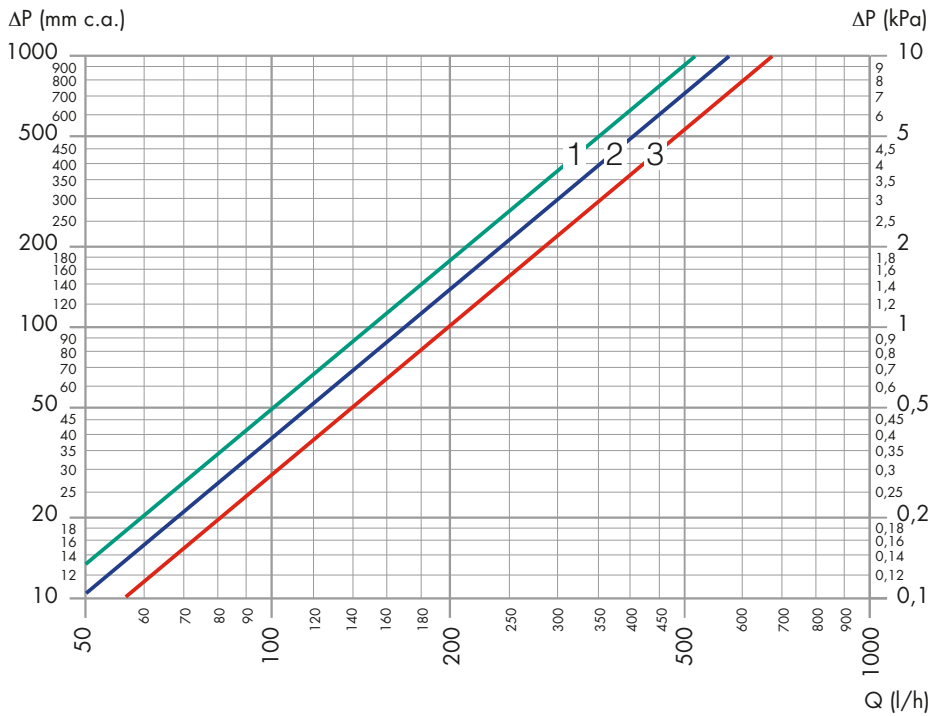
- Corpo em latão UNI EN 12165 CW617N fundido e cromado.
- O'Ring de estanquidade em borracha Etileno-Propileno.
- Partes internas em latão ou aço inoxidável.
- Suporte porta-sonda em resina acetálica.
- Sonda em latão de comprimento 30 cm.
- Manipulo em ABS brilhante branco.
- Mola em aço inoxidável.
- Transformação de monotubo em bitubo e viceversa com o uso de uma única chave "sextavada".
- Ampla passagem entre a sede e o obturador na utilização manual.

Características técnicas

- Pressão máxima de exercício: 10 bar
 - Temperatura máxima de exercício: 100°C
 - Pressão diferencial máx (com comando termostático): 1 bar
 - Ligações ao radiador: 1/2", 3/4" e 1" direita ou esquerda
 - Ligações à tubagem: 23 p. 1,5 Ø 18, entre-eixos 40 mm
 - Comprimento total com comando termostático: 155 mm
 - Comprimento total com comando manual: 103 mm
- Caudal ao radiador para versão monotubo
- Com comando manual: 50%
 - Com comando termostático: (Banda proporcional 2°C): 30%

Características fluido-dinâmicas

VERSÃO MONOTUBO

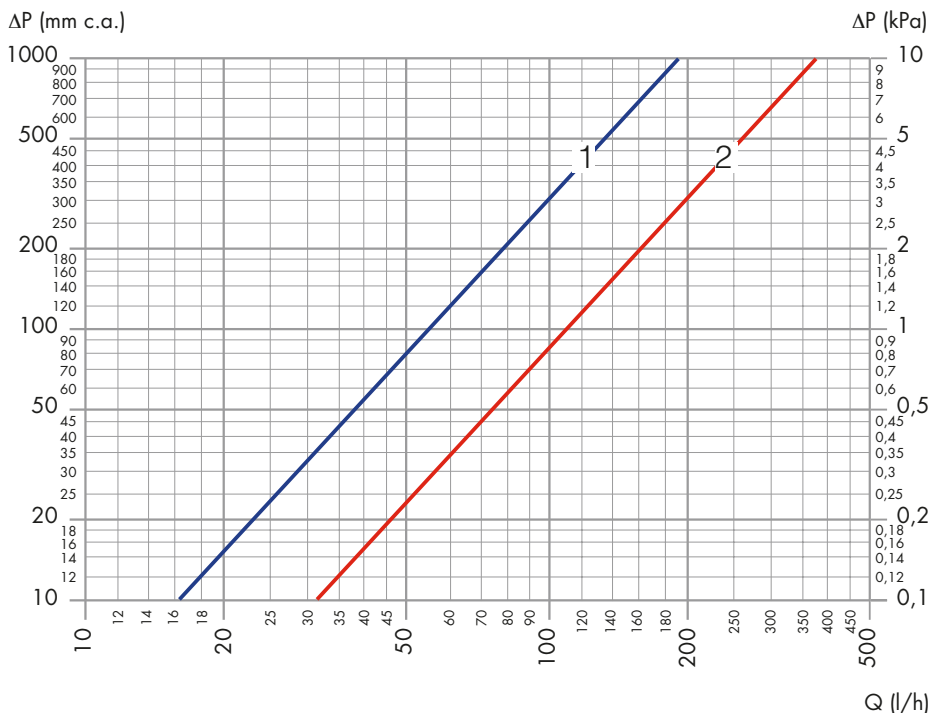


CURVA ①
Com o manípulo de regulação fechado
KV_{0,01} = 145 l/h

CURVA ②
Com o comando termostático série 200 Banda proporcional 2°C
KV_{0,01} = 170 l/h

CURVA ③
Com o manípulo de regulação Totalmente Aberto
KV_{0,01} = 200 l/h

VERSÃO BITUBO



CURVA ①
Com o comando termostático série 200 Banda proporcional 2°C
KV_{0,01} = 55 l/h

CURVA ②
Com o manípulo de regulação Totalmente Aberto
KV_{0,01} = 110 l/h

Tabela de perdas de carga com pré-regulação do detentor incorporado

Com manípulo totalmente aberto		Com comando termostático	
Voltas detent.	KV _{0,01} (l/h)	Voltas detent.	KV _{0,01} (l/h)
0,5	34	0,5	27
1	59	1	40
1,5	75	1,5	45
2	87	2	47
3	102	2,5	51
T.A.	110	T.A.	55

Comandos termostáticos e electotérmico aplicáveis



200

Comando termostático para válvulas de radiador; sensor incorporado com elemento sensível líquido.

Escala graduada para regulação de 0 a 5 correspondente a um campo de temperatura de 0° a 30°C.

Possibilidade de limitação e bloqueio do manípulo.



201

Comando termostático para válvulas de radiador com sensor à distância.

As mesmas características do comando série 200. Comprimento do capilar 2 m.



200 + 209

Comando termostático com protecção anti-manipulação e anti-furto para utilização em locais públicos; sensor incorporado com elemento sensível líquido.

Escala graduada para regulação de 0 a 5 correspondente a um campo de temperatura de 0° a 30°C.

Possibilidade de limitação e bloqueio do manípulo.



472

Comando termostático com manípulo de regulação á distância, de elemento sensor líquido. Campo de regulação de 6°C a 29°C.

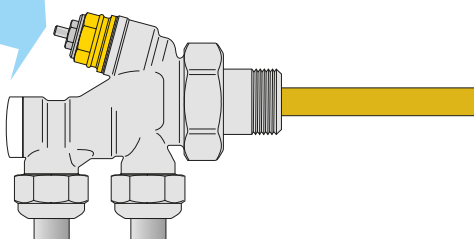
Capilar de 2 metros.



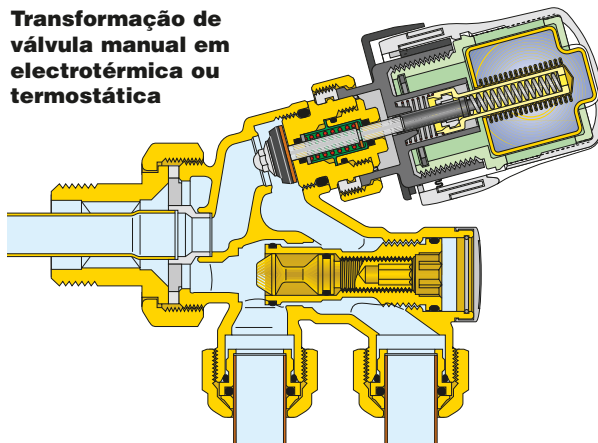
656

Comando electotérmico. Código 656102: 220 V 50 Hz. Código 656104: 24 V 50 Hz.

Com microinterruptor auxiliar: Código 656112: 220 V 50 Hz. Código 656114: 24 V 50 Hz.



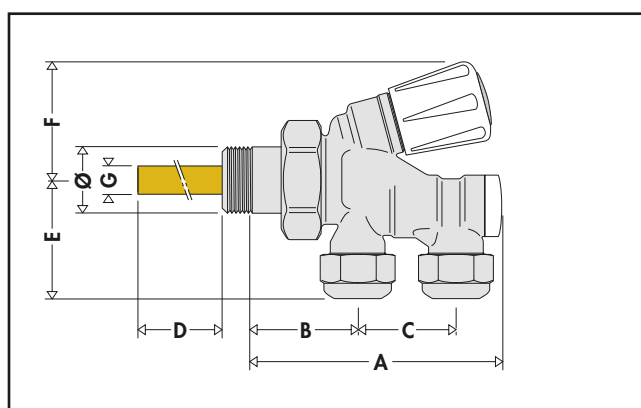
Transformação de válvula manual em electotérmica ou termostática



As válvulas termostalizáveis série 455 Caleffi são predispostas para a substituição do comando manual pelo comando electotérmico ou pelos comandos termostáticos.

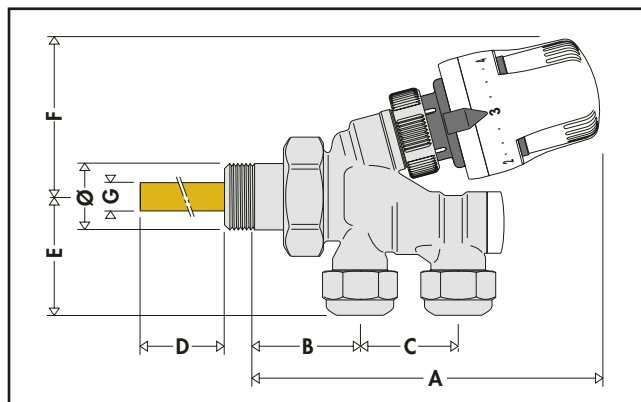
A transformação não requer qualquer intervenção na parte hidráulica.

Dimensões



código	Ø	A	B	C	D	E	F	G
455400	1/2"	103	44,5	40	267	49	48	Ø11
455500	3/4"	103	44,5	40	267	49	48	Ø11
455600	1" D	103	44,5	40	264	49	48	Ø14
455601	1" E	103	44,5	40	264	49	48	Ø14

Ligação á tubagem 23 p.1,5 Ø 18.



código	Ø	A	B	C	D	E	F	G
455400 + 200	1/2"	147	44,5	40	267	49	64	Ø11
455500 + 200	3/4"	147	44,5	40	267	49	64	Ø11
455600 + 200	1" D	147	44,5	40	264	49	64	Ø14
455601 + 200	1" E	147	44,5	40	264	49	64	Ø14

Ligação á tubagem 23 p.1,5 Ø 18.

Reservamo-nos ao direito de introduzir melhorias e modificações nos produtos descritos e nos respectivos dados técnicos, a qualquer altura e sem aviso prévio.



CALEFFI Lda Sede: Urbanização das Austrálias, lote 17, Milheirós · Ap. 1214, 4471-909 Maia Codex
 Telef. 229619410 · Fax 229619420 E-mail: caleffi.sede@caleffi.pt · Http://www.caleffi.pt ·
 Filial: Centro Empresarial de Talaíde, Armazém 01 · Limites do Casal do Penedo de Talaíde, 2785-601 São Domingos de Rana
 Telef. 214227190 · Fax 214227199 · E-mail: caleffi.filial@caleffi.pt · Http://www.caleffi.pt ·