

01065 01
sostituisce dp.01065/00

Collettori di distribuzione per radiatori con intercettazione sulle derivazioni

Serie 663

Collettori completi di valvole di prerogolazione e di valvole di intercettazione predisposte per i comandi elettrotermici

Disponibili anche in **versione premontata da 3 a 13 attacchi**

Attacchi principali da 1" e 1 1/4"

Attacchi derivazioni da 3/4"



certificazione
ISO 9001



CALEFFI
componenti idrotermici

663 Collettore premontato composto da:

- 1 collettore di ritorno completo di valvole di intercettazione predisposte per comando elettrotermico;
- 1 collettore di mandata completo di valvole di intercettazione per prerogolazione;
- 2 zanche serie 658;
- 2 riduzioni 1 1/4" M x 1" F;
- 2 raccordi di testa con tappi.



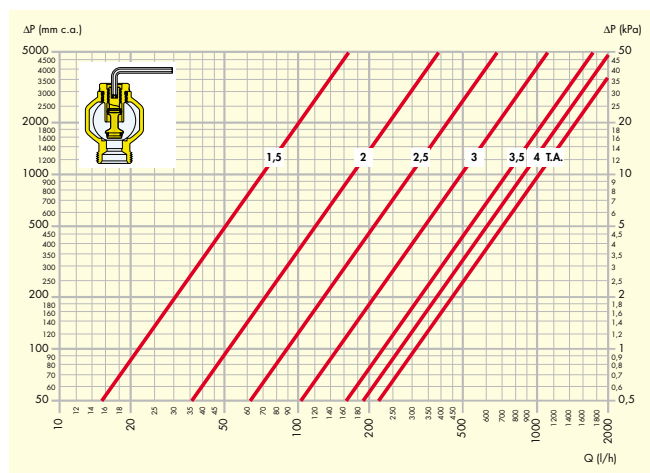
Codice	Attacchi	N. Derivazioni	Derivazioni	Interasse (mm)
6637C5	1 1/4"	x 3	3/4"	50
6637D5	1 1/4"	x 4	3/4"	50
6637E5	1 1/4"	x 5	3/4"	50
6637F5	1 1/4"	x 6	3/4"	50
6637G5	1 1/4"	x 7	3/4"	50
6637H5	1 1/4"	x 8	3/4"	50
6637I5	1 1/4"	x 9	3/4"	50
6637L5	1 1/4"	x 10	3/4"	50
6637M5	1 1/4"	x 11	3/4"	50
6637N5	1 1/4"	x 12	3/4"	50
6637O5	1 1/4"	x 13	3/4"	50

663 Coppia collettori completi di valvole di intercettazione e valvole di prerogolazione.



Codice	Attacchi	N. Derivazioni	Derivazioni	Interasse (mm)
663735	1 1/4"	x 3	3/4"	50
663745	1 1/4"	x 4	3/4"	50
663755	1 1/4"	x 5	3/4"	50
663765	1 1/4"	x 6	3/4"	50
663775	1 1/4"	x 7	3/4"	50
663785	1 1/4"	x 8	3/4"	50

Caratteristiche fluidodinamiche



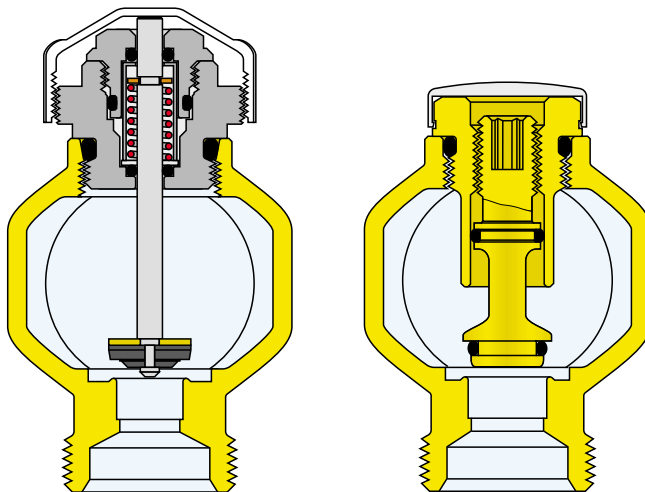
Caratteristiche costruttive

I collettori sono costruiti in ottone fuso, gli attacchi principali sono \varnothing 1 1/4" e gli attacchi di derivazione \varnothing 3/4".

Sono disponibili con 3 - 4 - 5 - 6 - 7 - 8 derivazioni per soddisfare tutte le combinazioni di componibilità.

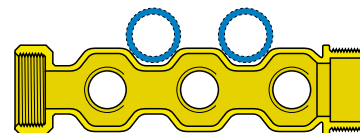
Il collettore di ritorno è provvisto di valvole di intercettazione manuali che sono dimensionate per ospitare un comando elettrotermico.

Il collettore di mandata è provvisto di valvole di prerogolazione e intercettazione dei circuiti derivati.



Lo stelo di comando è in acciaio inossidabile rettificato, il vitone ha una doppia tenuta sull'asta di scorrimento, la forma della sede e dell'otturatore sono tali da garantire una tenuta "morbida" ed affidabile nel tempo, limitando fenomeni di incollamento. La compressione limitata sulla sede preserva inoltre il logoramento dell'otturatore. Le tenute sono tutte realizzate in gomma etilene-propilene.

Il collettore è sagomato in modo tale da ricavare delle rientranze in corrispondenza del passaggio delle tubazioni. In questo modo si è potuto ridurre la profondità necessaria all'accoppiamento di mandata e ritorno. Data la particolare geometria, anche le perdite di carico del collettore sono ottimizzate su tutta la lunghezza, in quanto le sezioni di passaggio mantengono la stessa proporzione.



Prerogolazione

L'operazione di prerogolazione si esegue manovrando con una chiave a brugola il detentore situato su ciascuna derivazione del collettore di mandata;

il diagramma a fianco riportato indica il n° di giri per ottenere il valore della portata e della perdita di carico desiderata.

In confezione oltre alle istruzioni di montaggio e taratura sono previsti i bollini adesivi con l'indicazione delle tarature di ciascun locale.



DISPOSITIVI PER COLLETTORI



656102
Comando elettrotermico
220V - 50 Hz

656104
Comando elettrotermico
24V - 50 Hz

Caratteristiche tecniche

- Normalmente chiusa
- Alimentazione: 220 V o 24 V
- Corrente di spunto: 220 V = 0,6 A; 24 V = 2 A
- Corrente a regime: 220 V = 13 mA; 24 V = 140 mA
- Assorbimento: 3 W
- Grado di protezione: IP44 (in posizione verticale)
- Temperatura ambiente max: 50°C
- Tempo di intervento: apertura e chiusura da 120 s a 180 s.
- Lunghezza cavo d'alimentazione: 80 cm.



656112
Comando elettrotermico
con micro ausiliario
220V - 50 Hz.

656114
Comando elettrotermico
con micro ausiliario
24V - 50 Hz.

Caratteristiche tecniche

- Normalmente chiusa con contatto ausiliario
- Alimentazione: 220 V o 24 V
- Corrente di spunto: 220 V = 0,6 A; 24 V = 2 A
- Corrente a regime: 220 V = 13 mA; 24 V = 90 mA
- Assorbimento a regime: 3 W
- Portata dei contatti del microinterruttore ausiliario: 0,8 A (220 V)
- Grado di protezione: IP44 (in posizione verticale)
- Temperatura ambiente max: 50°C
- Tempo di intervento apertura e chiusura max: da 180 a 240 s
- Lunghezza cavo d'alimentazione: 80 cm.

Caratteristiche idrauliche comando 656 + corpo valvola

656102, 656104, 656112, 656114 +	Serie	DN	kv _{0,01} (l/h)	Δp _{max} * (m c.a.)
Collettore	663 (ritorno)	1" o 1 1/4"	287	38

* Pressione differenziale massima assicurata dal servocomando per il regolare funzionamento

☞ Per avere maggiori indicazioni sui comandi elettrotermici CALEFFI serie 656 si consiglia di consultare il depliant n. 01042.



618
Cronotermostato ambiente con alimentazione a batteria. Con orologio programmatore giornaliero (cod. 618001) o settimanale (cod. 618007).

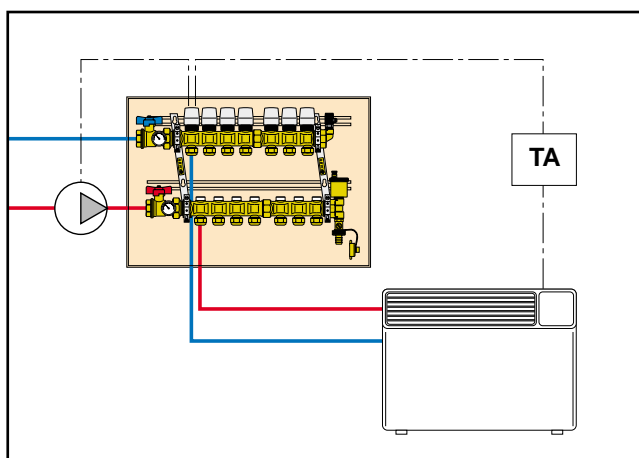
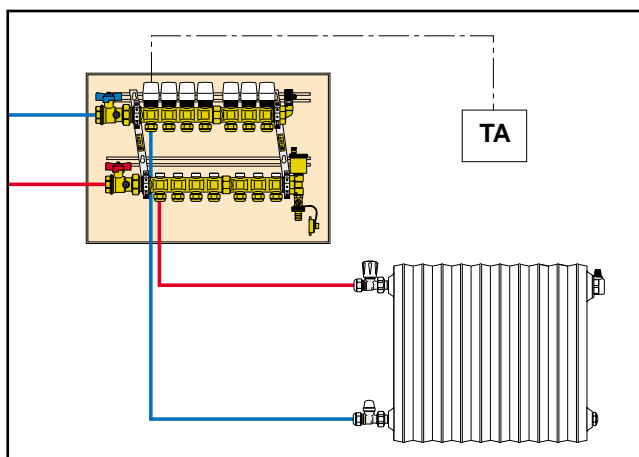


619120
Termostato ambiente elettronico, per fan-coil. Con spia di intervento e commutatore ESTATE-INVERNO. Classe di protezione IP 40.



620110
Termostato ambiente con contatto in commutazione 10 (2,5) A - 220 V - 50 Hz. Con spia di intervento ed interruttore ON-OFF.

SCHEMI APPLICATIVI



Qualora si debbano eseguire regolazioni di più zone con comandi in parallelo allo stesso termostato, occorre valutare l'eventualità dell'inserimento di un relè intermedio per evitare sovraccarichi elettrici.

ACCESSORI PER COLLETTORI



680 DARCAL

Raccordo a diametro autoadattabile per tubi in materiale plastico, semplice e multistrato. Brevettato.

Codice	Ø interno	Ø esterno	Ø Attacco
680502	3/4"	7,5- 8	12-14
680503	3/4"	8,5- 9	12-14
680500	3/4"	9,0- 9,5	14-16
680501	3/4"	9,5-10	12-14
680506	3/4"	9,5-10	14-16
680515	3/4"	10,5-11	14-16
680517	3/4"	10,5-11	16-18
680524	3/4"	11,5-12	14-16
680526	3/4"	11,5-12	16-18
680535	3/4"	12,5-13	16-18
680537	3/4"	12,5-13	18-20
680544	3/4"	13,5-14	16-18
680546	3/4"	13,5-14	18-20
680555	3/4"	14,5-15	18-20
680564	3/4"	15,5-16	18-20
680505	3/4"	17,5	22,5



347
Raccordo meccanico per tubo rame a tenuta O-Ring.

Codice	3/4"	Ø
347510	3/4"	Ø 10
347512	3/4"	Ø 12
347514	3/4"	Ø 14
347515	3/4"	Ø 15
347516	3/4"	Ø 16
347518	3/4"	Ø 18



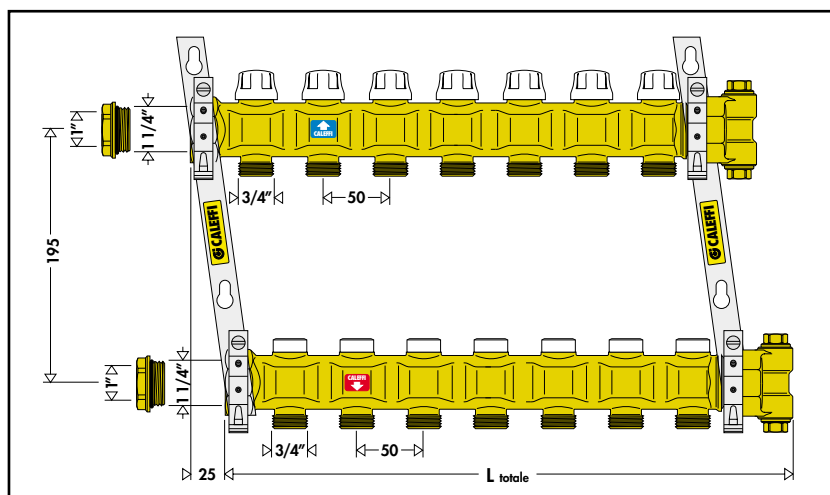
386500
Disco a tappo con calotta per derivazioni dei collettori Ø 3/4".



658100
Coppia zanche di fissaggio per l'impiego con cassette serie 659 o direttamente a muro.

Dimensioni

Codice collettore	N° derivazioni	L totale	Cassetta da utilizzare
6637C5	3	220	659040
6637D5	4	270	659040
6637E5	5	320	659060
6637F5	6	370	659060
6637G5	7	420	659060
6637H5	8	470	659080
6637I5	9	550	659080
6637L5	10	600	659080
6637M5	11	650	659080
6637N5	12	700	659100
6637O5	13	750	659100



364276
Riduzione 1" F x 1 1/4" M.



59575
Valvola di sfogo aria 3/8". In ottone stampato.



337131
Valvolina manuale sfogo aria Scarico orientabile. Filetto a tenuta PTFE 3/8".



538400
Rubinetto di scarico 1/2" con portagomma e tappo.



599473
Raccordo a doppio attacco radiale 1 1/4" x 3/8" x 1/2".



659
Cassetta per impianti a collettori. Installazione a muro o a pavimento (con serie 660). Chiusura con serratura. In lamiera verniciata.

Codice	dimensioni mm (h x b x p)
659040	450 x 400 x 110
659060	450 x 600 x 110
659080	450 x 800 x 110
659100	450 x 1000 x 110
659120	450 x 1200 x 110