

Miscelatore termostatico di utenza ad elevate prestazioni antiscottatura

serie 5213



01092/10
sostituisce dp 01092/06



Funzione

In alcuni impianti di distribuzione dell'acqua calda per uso igienico sanitario, esiste la necessità di proteggere i soggetti più vulnerabili dal rischio di scottature provocate dall'acqua calda, ad esempio negli ospedali, nelle case di cura, nelle scuole, ecc.

Questa particolare serie di miscelatori termostatici è stata appositamente realizzata per queste applicazioni, con un utilizzo di utenza ed installazione al punto di prelievo.

I miscelatori assicurano alte prestazioni termiche, in quanto sono in grado di regolare, in modo accurato, la temperatura di mandata dell'acqua miscelata inviata all'utenza, a fronte di variazioni delle temperature o pressioni in ingresso o della portata prelevata. Essi, inoltre, dotati di una apposita funzione di sicurezza antiscottatura, interrompono immediatamente il passaggio di acqua calda, qualora vi sia una mancanza accidentale dell'acqua fredda all'ingresso.

(I miscelatori serie 5213 sono certificati secondo la specifica, in vigore in UK, NHS D08, la Norma BS 7942:2000 e le norme EN 1111 e EN 1287).



Gamma prodotti

Codice 521303 Miscelatore termostatico antiscottatura, completo di filtri e ritegni in ingresso _____ misura 3/4"
Codice 521315/322 Miscelatore termostatico antiscottatura, completo di filtri e ritegni in ingresso _____ misure Ø 15 e Ø 22 mm per tubo rame

Caratteristiche tecniche

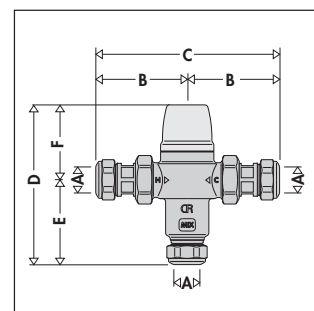
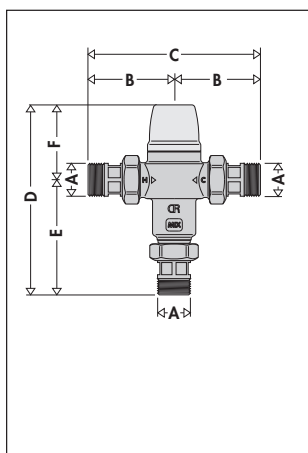
Materiali

Corpo: lega antidezincificazione **CR**
UNI EN 12165 CW602N, cromato
Otturatore: PPO
Molle: acciaio inox
Elementi di tenuta: EPDM
Coperchio: ABS

Prestazioni

Campo di regolazione: 30÷50°C
Precisione: ±2°C
Pressione max esercizio (statica): 10 bar
Pressione max esercizio (dinamica): 5 bar
Temperatura max ingresso: 85°C
Massimo rapporto tra le pressioni in ingresso (C/F o F/C): 6:1
Minima differenza di temperatura tra ingresso acqua calda e uscita miscelata per assicurare la prestazione antiscottatura: 10°C
Minima portata per assicurare le migliori prestazioni: 4 l/min
Attacchi: - 3/4" M a bocchettone
- Ø 15 e Ø 22 mm con bocchettone e raccordo per tubo rame

Dimensioni



Codice	A	B	C
521315	Ø 15	67,5	135
D	E	F	Massa (kg)
105	56	49	0,50

Codice	A	B	C
521303	3/4"	66,5	133
D	E	F	Massa (kg)
130	81,5	48,5	0,75

Codice	A	B	C
521322	Ø 22	75	150
D	E	F	Massa (kg)
106	57	49	0,60

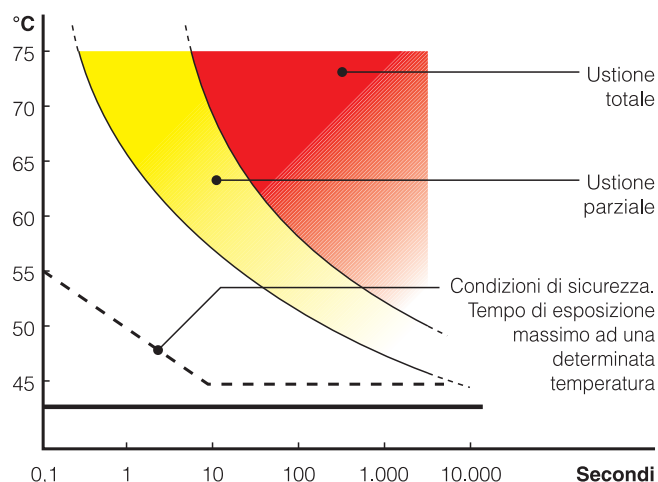
Legionella-pericolo di scottature

Negli impianti di produzione di acqua calda per uso sanitario con accumulo, per poter prevenire la pericolosa infezione denominata *Legionellosi*, è necessario accumulare l'acqua calda ad una temperatura minima di 60°C. A questa temperatura si ha la certezza di inibire totalmente la proliferazione del batterio che causa questa infezione; tuttavia, l'acqua non è utilizzabile direttamente.

Come evidenziato dal grafico e dalla tabella riportati, temperature maggiori di 50°C possono provocare ustioni in modo molto rapido. Per esempio, a 55°C si ha ustione parziale in circa 30 secondi, mentre a 60°C si ha ustione parziale in circa 5 secondi. Questi tempi, in media, si riducono alla metà in caso di bambini od anziani. A fronte di tutto ciò, è quindi necessario installare un miscelatore termostatico che sia in grado di:

- ridurre la temperatura al punto di utilizzo ad un valore più basso rispetto a quello di accumulo ed utilizzabile dall'utenza sanitaria.
- mantenere costante la temperatura di utilizzo al variare delle condizioni di temperatura e pressione in ingresso.
- avere una sicurezza antiscottatura in caso di mancanza accidentale dell'acqua fredda in ingresso.

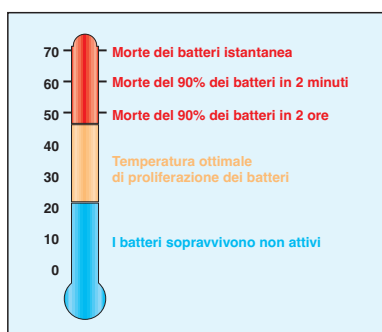
Temperatura - Tempo di esposizione



Disinfezione termica

Il disegno a fianco riportato evidenzia il comportamento del batterio *Legionella Pneumophila* al variare delle condizioni di temperatura dell'acqua in cui è contenuto.

Per assicurare la corretta disinfezione termica, occorre salire fino a valori non inferiori a 60°C.



Tempo di esposizione per riportare ustione parziale

Temperatura	Adulti	Bambini 0-5 anni
70°C	1 s	--
65°C	2 s	0,5 s
60°C	5 s	1 s
55°C	30 s	10 s
50°C	5 min	2,5 min

Principio di funzionamento

Il miscelatore termostatico miscela l'acqua calda e fredda in ingresso in modo tale da mantenere costante la temperatura regolata dell'acqua miscelata in uscita. Un elemento termostatico è completamente immerso nel condotto dell'acqua miscelata. Esso si contrae od espande causando il movimento di un otturatore che controlla il passaggio di acqua calda o fredda in ingresso. Se ci sono variazioni di temperatura o pressione in ingresso, l'elemento interno automaticamente reagisce ripristinando il valore della temperatura regolata in uscita.

Particolarità costruttive

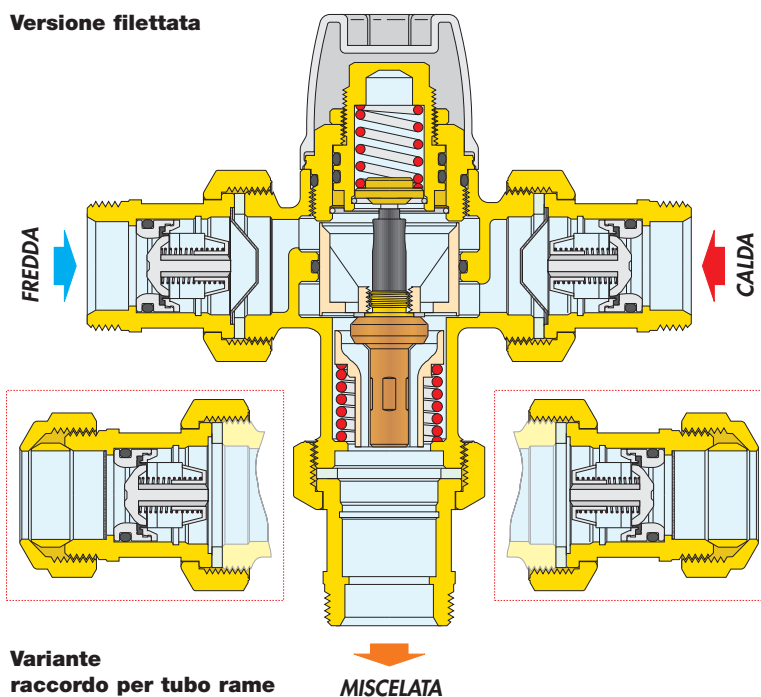
Materiali anticalcare

I materiali impiegati nella costruzione del miscelatore eliminano il problema del grippaggio causato dai depositi di calcare. Tutte le parti funzionali sono realizzate con uno speciale materiale anticalcare, a basso coefficiente di attrito, che garantisce il mantenimento delle prestazioni nel tempo.

Sicurezza antiscottatura

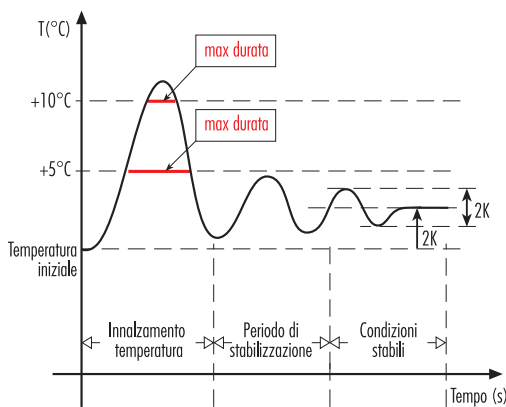
Come dispositivo di sicurezza, nel caso si verifichi una improvvisa mancanza dell'acqua fredda in ingresso, la valvola interviene chiudendo immediatamente il passaggio dell'acqua calda. Si evitano così pericolose scottature. Questa prestazione è assicurata nel caso ci sia una minima differenza di temperatura tra ingresso acqua calda e uscita miscelata pari a 10°C. Anche in caso di mancanza dell'acqua calda in ingresso, la valvola chiude il passaggio di acqua miscelata in uscita, evitando comunque pericolosi shock termici (prestazioni secondo la specifica in vigore in UK, NHS D08 e la norma BS 7942:2000).

Versione filettata



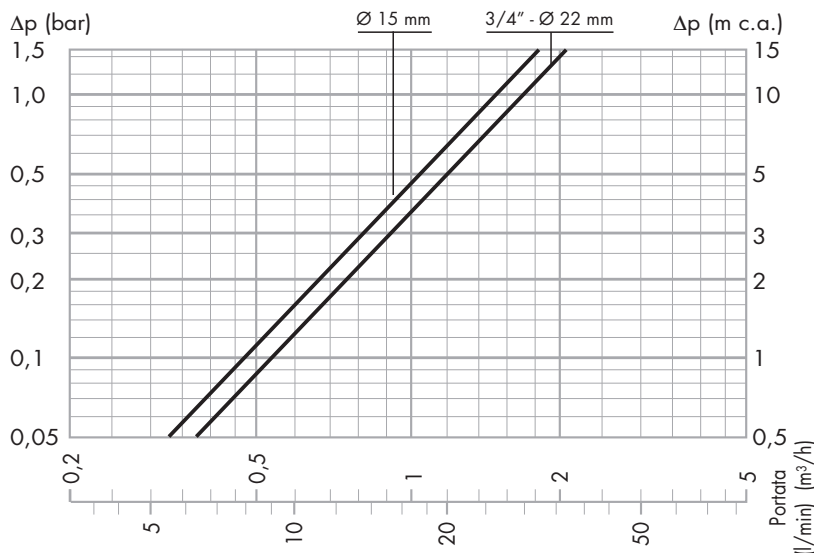
Transitorio termico

Durante il transitorio, a seguito di brusche variazioni di pressione, temperatura o di portata, la temperatura aumenta rispetto al set iniziale e tale aumento deve essere di durata limitata per garantire le prestazioni di sicurezza.



Massima durata innalzamento temperatura NHS D08 e BS 7942	
Aumento temperatura	Durata max Doccia - Bidet Lavabo set 38÷41°C
°C	s
+4	4
+5	2,5
+6	1,9
+7	1,2
+8	0,75
+9	0,5
+10	0,25

Caratteristiche idrauliche



Codice	Ø	Kv (m³/h)
521303	3/4"	1,7
521315	15 mm	1,5
521322	22 mm	1,7

Utilizzo

Il miscelatore termostatico Caleffi serie 5213, date le caratteristiche di portata, è utilizzabile per applicazioni al punto di prelievo o per un limitato numero di utenze. Per queste ragioni, la portata che passa attraverso il miscelatore è generalmente la stessa che attraversa l'utenza finale, ad esempio il rubinetto del lavabo, della doccia, del bidet, ecc. Per assicurare le migliori prestazioni, al miscelatore deve essere garantita una portata minima di 4 l/min.

L'impianto deve essere sempre dimensionato in accordo alla legislazione corrente riguardo la portata nominale di ogni utenza.

Edifici pubblici, ospedali, asili

In questo tipo di applicazioni, proprio per il tipo di utilizzatori dell'acqua calda quali bambini, anziani, infermi, il rischio di scottatura è molto elevato.

In queste installazioni, le due reti di alimentazione dell'acqua calda proveniente dal bollitore e dell'acqua fredda possono avere origine differente e possono lavorare a pressioni diverse.

In caso di mancanza dell'acqua fredda, il miscelatore è in grado di chiudere immediatamente il passaggio di acqua in uscita e di impedire possibili scottature.

Scelta della misura del miscelatore

Nota la portata di progetto, tenendo conto della contemporaneità di utilizzo degli apparecchi sanitari, si sceglie la misura del miscelatore verificandone sul grafico riportato la perdita di carico che viene prodotta. In questo caso, occorre verificare la pressione disponibile, la perdita di carico dell'impianto a valle del miscelatore e la pressione residua da garantire agli apparecchi utilizzatori.

Software di dimensionamento disponibile su www.caleffi.it.

Installazione

Prima della installazione del miscelatore, si deve effettuare il lavaggio delle tubazioni, per evitare che le impurità in circolazione ne pregiudichino le prestazioni. Si consiglia sempre di installare filtri di adeguata capacità all'ingresso dell'acqua dalla rete idrica.

I miscelatori serie 5213 sono corredati di filtri sugli ingressi dell'acqua calda e fredda.

I miscelatori termostatici serie 5213 devono essere installati secondo gli schemi di installazione riportati nel foglio istruzioni o nel presente depliant.

I miscelatori termostatici serie 5213 possono essere installati in qualsiasi posizione, sia verticale che orizzontale.

Sul corpo del miscelatore sono evidenziati:

- ingresso acqua calda con lettera "H" (Hot)
- ingresso acqua fredda con lettera "C" (Cold)
- uscita acqua miscelata con scritta "MIX".

Valvole di ritegno

Negli impianti con miscelatori termostatici occorre inserire le valvole di ritegno per evitare indesiderati ritorni di fluido.

I miscelatori termostatici serie 5213 sono corredati di valvole di ritegno sugli ingressi dell'acqua calda e fredda.

Messa in servizio

Date le particolari destinazioni d'uso del miscelatore termostatico, la sua messa in servizio deve essere effettuata secondo le normative vigenti da parte di personale qualificato, utilizzando idonei strumenti di misura delle temperature. Si consiglia di utilizzare un termometro digitale per la misura di temperatura dell'acqua miscelata.

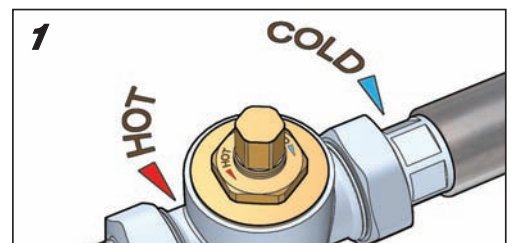
Regolazione e bloccaggio della temperatura

La regolazione della temperatura al valore desiderato viene effettuata agendo sull'esagono della vite superiore mediante l'incavo ricavato nel coperchio di protezione.

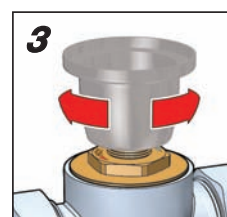
Data la particolare destinazione d'uso di questo tipo di miscelatori, riportiamo una tabella indicativa delle temperature massime dell'acqua in uscita dai rubinetti per evitare scottature.

Apparecchio	Tmax
Bidet	38°C
Doccia	41°C
Lavabo	41°C
Vasca da bagno	44°C

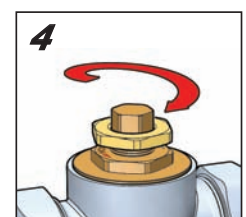
La regolazione della temperatura può poi essere bloccata al valore desiderato mediante la ghiera di protezione antimanomissione.



Vista della regolazione di temperatura

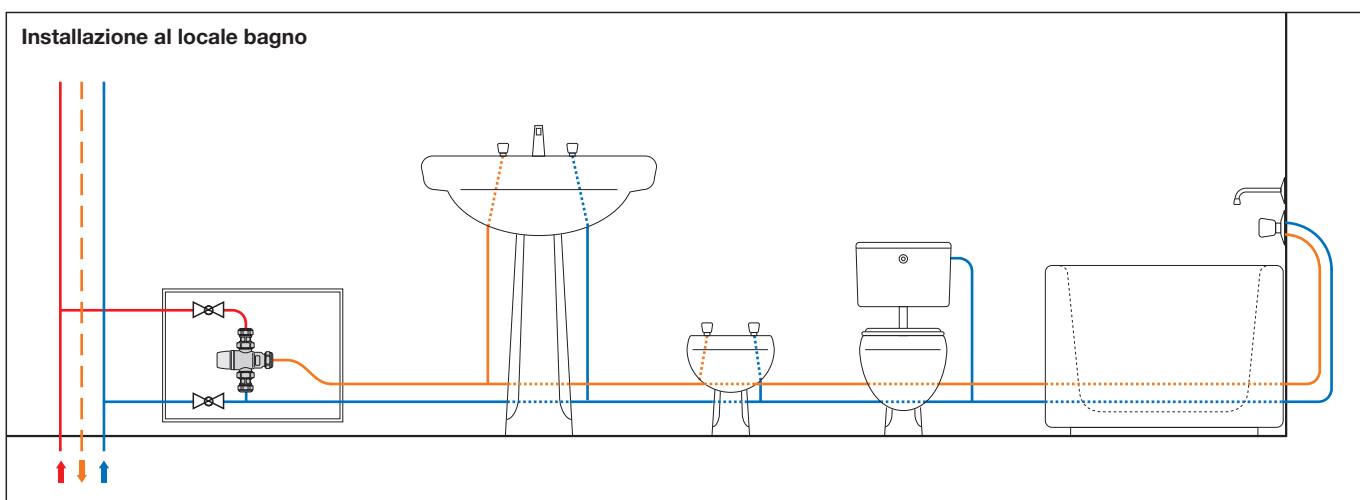
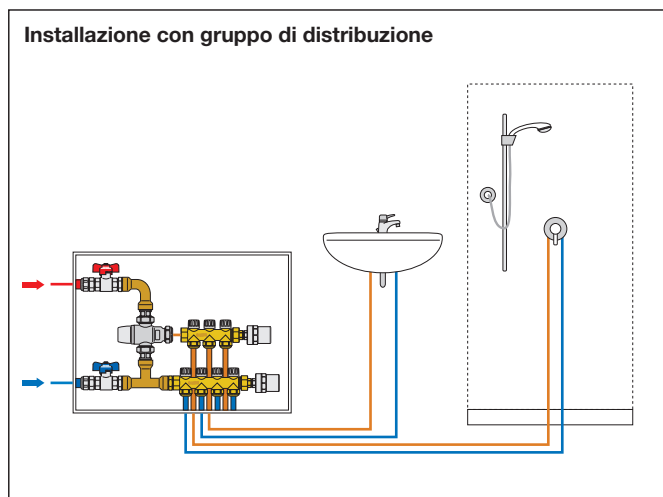
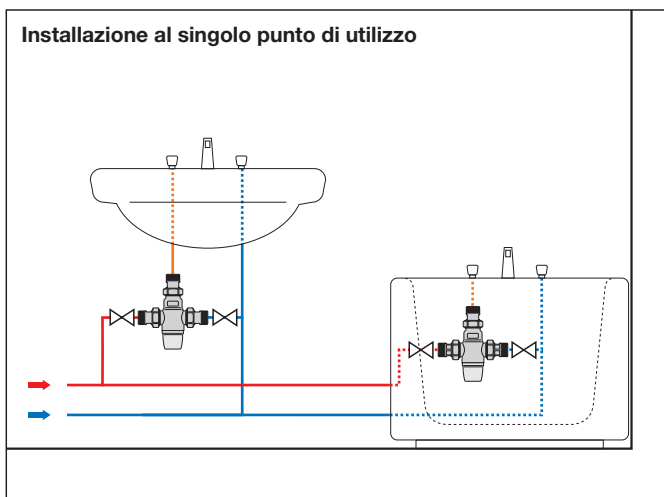


Utilizzo del coperchio per la regolazione temperatura



Bloccaggio regolazione con ghiera temperatura

Schemi applicativi



TESTO DI CAPITOLATO

Cod. 521303

Miscelatore termostatico antiscottatura. Certificato secondo le specifiche NHS D08, BS 7942, EN 1111 e EN 1287. Attacchi 3/4" M. Corpo in lega antidezincificazione. Cromato. Otturatore in PPO. Molle in acciaio inox. Elementi di tenuta in EPDM. Coperchio in ABS. Temperatura massima d'esercizio 85°C. Campo di regolazione 30÷50°C. Precisione ±2°C. Pressione massima d'esercizio (statica) 10 bar. Pressione massima d'esercizio (dinamica) 5 bar. Massimo rapporto tra le pressioni in ingresso (C/F o F/C) 6:1. Dotato di sicurezza antiscottatura e completo di filtri e ritegni in ingresso.

Serie 5213 . .

Miscelatore termostatico antiscottatura. Certificato secondo le specifiche NHS D08, BS 7942, EN 1111 e EN 1287. Attacchi Ø 15 (Ø 22) per tubo rame. Corpo in lega antidezincificazione. Cromato. Otturatore in PPO. Molle in acciaio inox. Elementi di tenuta in EPDM. Coperchio in ABS. Temperatura massima d'esercizio 85°C. Campo di regolazione 30÷50°C. Precisione ±2°C. Pressione massima d'esercizio (statica) 10 bar. Pressione massima d'esercizio (dinamica) 5 bar. Massimo rapporto tra le pressioni in ingresso (C/F o F/C) 6:1. Dotato di sicurezza antiscottatura e completo di filtri e ritegni in ingresso.

Ci riserviamo il diritto di apportare miglioramenti e modifiche ai prodotti descritti ed ai relativi dati tecnici in qualsiasi momento e senza preavviso.



CALEFFI S.P.A. · S.R.229, N.25 · 28010 FONTANETO D'AGOGNA (NO) · ITALIA · TEL. +39 0322 8491 · FAX +39 0322 863305

· www.caleffi.it · info@caleffi.it ·

© Copyright 2010 Caleffi