

Riduttori di pressione preregolabili con cartuccia monoblocco

serie 5350 - 5351



01085/09

sostituisce dp 01085/05



BS EN ISO 9001:2000
Cert. n° FM 21654



UNI EN ISO 9001:2000
Cert. n° 0003



Funzione

I riduttori di pressione sono dei dispositivi che, installati sulla rete idrica privata, riducono e stabilizzano la pressione in entrata dalla rete pubblica. Tale pressione in ingresso, in genere, risulta troppo elevata e variabile per un utilizzo corretto degli impianti domestici.

Questa serie di riduttori di pressione ha la particolarità di essere preregolabile. Il riduttore, cioè, può essere tarato al valore desiderato di pressione prima della installazione, mediante una apposita manopola con indicatore della pressione di regolazione. Dopo l'installazione, la pressione dell'impianto si porterà automaticamente al valore regolato.

La cartuccia interna contenente tutti i componenti di regolazione, inoltre, è preassemblata monoblocco, per facilitare le operazioni di ispezione e manutenzione.

E' disponibile anche una versione dotata di filtro ispezionabile di grande capacità posto in un apposito contenitore trasparente. In questo modo, si garantisce una elevata protezione del riduttore e della rete idrica da eventuali impurità presenti nell'acqua di alimentazione. I riduttori di pressione serie 5350 e 5351 sono certificati come rispondenti alla norma EN 1567.

Domanda di brevetto: n. MI2001A001592
n. 188928201



Gamma prodotti

Serie 5350 Riduttore di pressione preregolabile con cartuccia monoblocco. Con manometro _____ misure 1/2", 3/4", 1", 1 1/4", 1 1/2" e 2" M a bocchettone

Serie 5350 Riduttore di pressione preregolabile con cartuccia monoblocco. Senza manometro _____ misure 1/2", 3/4", 1", 1 1/4", 1 1/2" e 2" M a bocchettone

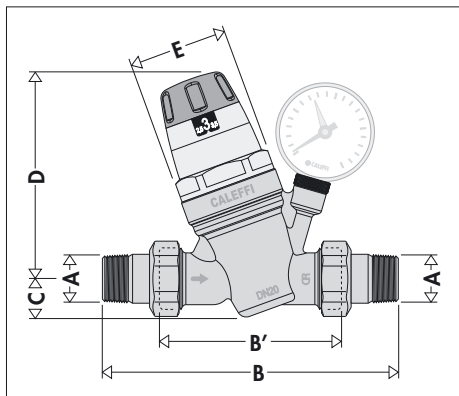
Serie 5351 Riduttore di pressione preregolabile con cartuccia monoblocco e filtro ispezionabile. Con manometro _____ misure 1/2", 3/4" e 1" M a bocchettone

Serie 5351 Riduttore di pressione preregolabile con cartuccia monoblocco e filtro ispezionabile. Senza manometro _____ misure 1/2", 3/4" e 1" M a bocchettone

Caratteristiche tecniche e costruttive

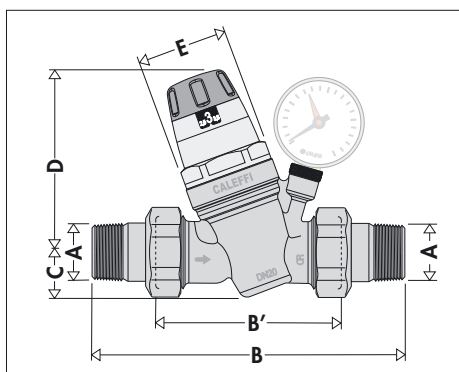
serie ↗	5350	5351
Materiali		
Corpo	Lega antidezincificazione CR UNI EN 12165 CW602N	Ottone UNI EN 12165 CW617N
Coperchio	PA66G30	PA66G30
Asta comando	Acciaio inox	Acciaio inox
Parti mobili	Lega antidezincificazione CR UNI EN 12164 CW602N	Lega antidezincificazione CR UNI EN 12164 CW602N
Membrana	NBR	NBR
Tenute	NBR	NBR
Filtro	Acciaio inox	Acciaio inox
Contenitore filtro	-	PA12 trasparente
Prestazioni		
Pressione max a monte	25 bar	25 bar
Campo di tarat. press. a valle	1 ÷ 6 bar	1 ÷ 6 bar
Taratura di fabbrica	3 bar	3 bar
Temperatura max esercizio	60°C	40°C
Scala pressione manometro	0 ÷ 10 bar	0 ÷ 10 bar
Luce di passaggio filtro	0,51 mm	0,28 mm
Fluidi d'impiego	Acqua	Acqua
Certificazione secondo norma	EN 1567	EN 1567
Attacchi	1/2" ÷ 2" M a bocchettone	1/2" ÷ 1" M a bocchettone
Attacchi per manometro	1/4" F	1/4" F

Dimensioni

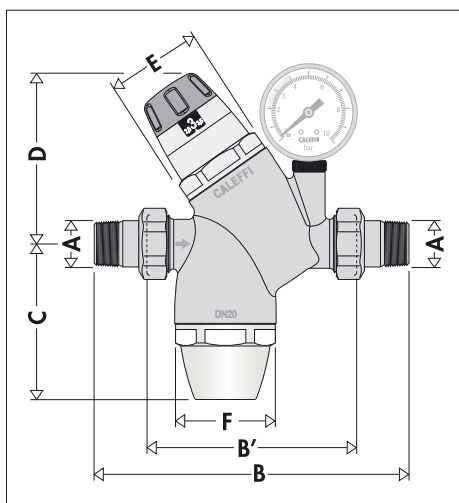


Codice	A	B	B'	C	D	E	Peso (kg)
535040/1	1/2"	140	76*	20,5	112	Ø 54	0,92
535050/1	3/4"	160	90*	20,5	112	Ø 54	1,06
535060/1	1"	180	95*	20,5	112	Ø 54	1,38
535070/1	1 1/4"	200	110*	40	178	Ø 73	2,6
535080/1	1 1/2"	220	120*	40	178	Ø 73	3,4
535090/1	2"	250	130	40	178	Ø 73	4,3

* Intercambiabile con serie 5360



Codice	A	B	B'	C	D	E	Peso (kg)
535074/5	1 1/4"	197	103	25	113	Ø 56	1,65

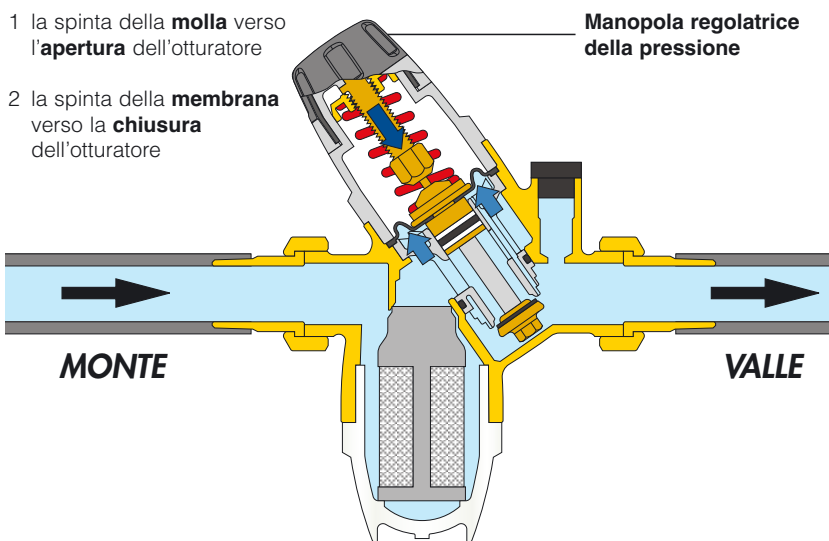


Codice	A	B	B'	C	D	E	F	Peso (kg)
535140/1	1 1/2"	169	105	86,5	100,5	Ø 54	Ø 58	1,50
535150/1	1 3/4"	180	110	89	98	Ø 54	Ø 58	1,57
535160/1	1"	205	120	88,5	99,5	Ø 54	Ø 58	1,92

Principio di funzionamento

Il riduttore di pressione basa il proprio funzionamento sull'equilibrio di due forze poste in contrapposizione:

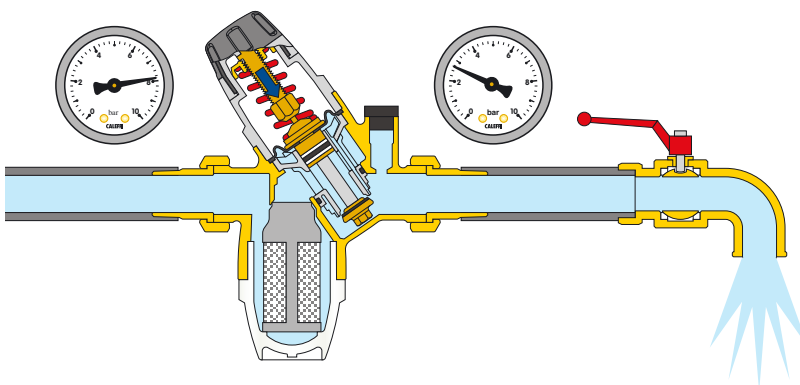
- 1 la spinta della **molla** verso l'**apertura** dell'otturatore
- 2 la spinta della **membrana** verso la **chiusura** dell'otturatore



Funzionamento con erogazione

Quando sulla rete idrica si apre un'utenza, la forza della molla diventa prevalente rispetto a quella, contraria, della membrana; l'otturatore si sposta verso il basso aprendo il passaggio all'acqua.

Quanto più aumenta la richiesta d'acqua, tanto più diminuisce la pressione sotto la membrana provocando così un più elevato passaggio del fluido attraverso l'otturatore.

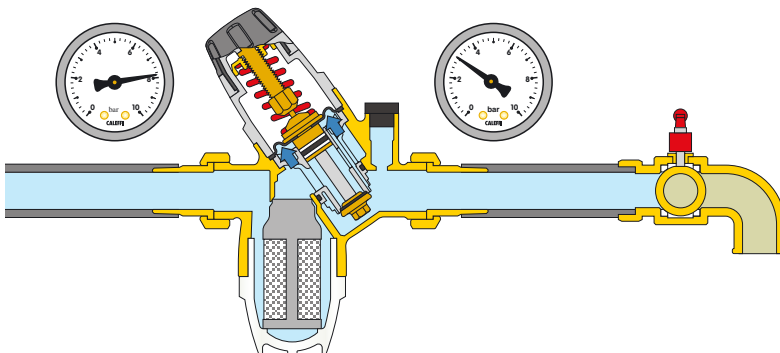


Funzionamento senza erogazione

Quando l'utenza è completamente chiusa, la pressione di valle si innalza e spinge la membrana verso l'alto.

In questo modo l'otturatore si chiude, impedendo il passaggio del fluido e mantenendo costante la pressione al valore di taratura.

Una minima differenza a vantaggio della forza esercitata dalla membrana nei confronti di quella esercitata dalla molla provoca la chiusura del dispositivo.

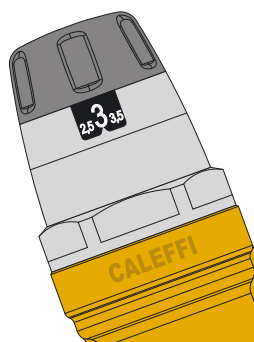


Particolarità costruttive

Preregolazione

I riduttori di pressione serie 5350 e 5351 sono provvisti di una manopola di manovra ed un indicatore della pressione di taratura visibile sui due lati. Questo indicatore di pressione ha la particolarità di avere un avanzamento a scatti sensibili, pertanto la pressione può essere regolata in modo continuo visualizzandone il valore ad incrementi di 0,5 bar.

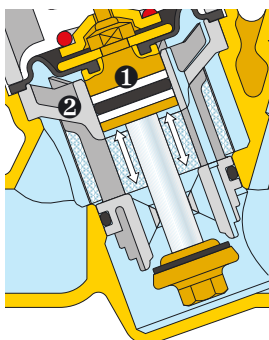
La pressione dell'impianto può essere quindi preregolata al valore voluto ancor prima di installare il riduttore.



Sede compensata

I riduttori di pressione Caleffi sono dotati di sede compensata. Ciò significa che il valore della pressione di taratura resta costante indipendentemente dalle variazioni di valore della pressione a monte.

Nella figura, la spinta verso l'apertura è controbilanciata dalla forza creata dalla pressione in chiusura agente sul pistone di compensazione. Dato che quest'ultimo ha una superficie uguale a quella dell'otturatore, le due forze in gioco si annullano.



Basse perdite di carico

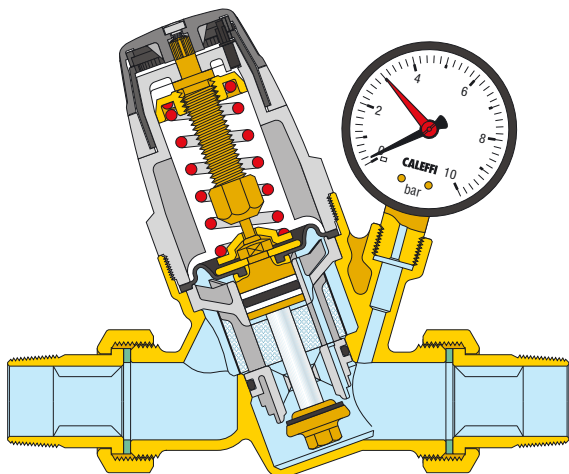
La conformazione fluidodinamica interna del riduttore consente di ottenere delle perdite di carico piuttosto basse anche in presenza di un numero elevato di utenze aperte.

Alte pressioni

La zona esposta alla pressione di monte è costruita in modo da operare anche ad alta pressione. Mediante degli anelli antiestrusione in PTFE ① sul pistone compensatore, la valvola può essere impiegata in servizio continuo con pressioni a monte fino a 25 bar.

Materiali antiaderenti

Il supporto centrale ② contenente le parti mobili è realizzato in materiale plastico a basso coefficiente di aderenza. Tale soluzione riduce al minimo la possibilità che si formino depositi calcarei, causa principale di eventuali malfunzionamenti.

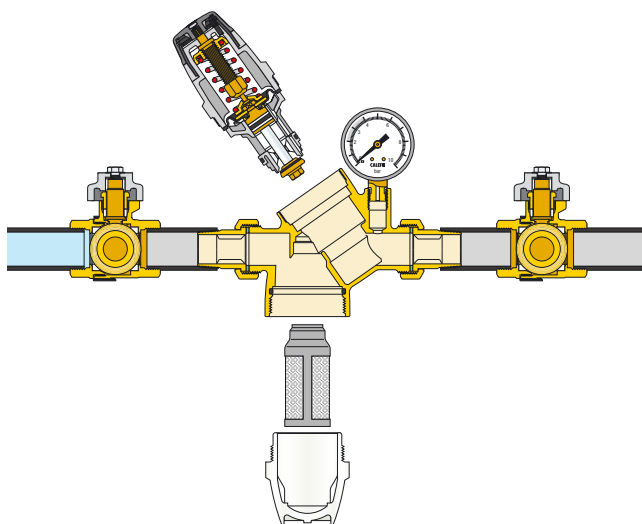


Cartuccia monoblocco estraibile

La cartuccia contenente membrana, filtro, sede, otturatore e pistone di compensazione è preassemblata monoblocco con il coperchio ed estraibile per facilitare le operazioni di ispezione e manutenzione.

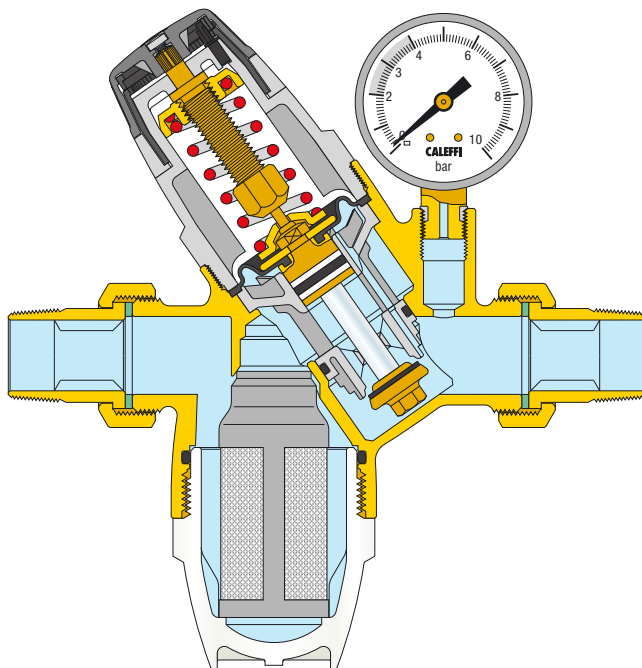
Filtro ispezionabile

I riduttori di pressione serie 5351 sono dotati di filtro ispezionabile ad elevata capacità posizionato in un apposito contenitore trasparente. In questo modo è possibile visualizzarne lo stato di pulizia ed eventualmente intervenire per ispezione e manutenzione.



Manometro

Il manometro utilizzato sulla serie 5351 ha la cassa in acciaio inox ed ha l'attacco dotato di anello in PTFE, il quale assicura la tenuta idraulica senza la necessità di ulteriore mezzo sigillante.

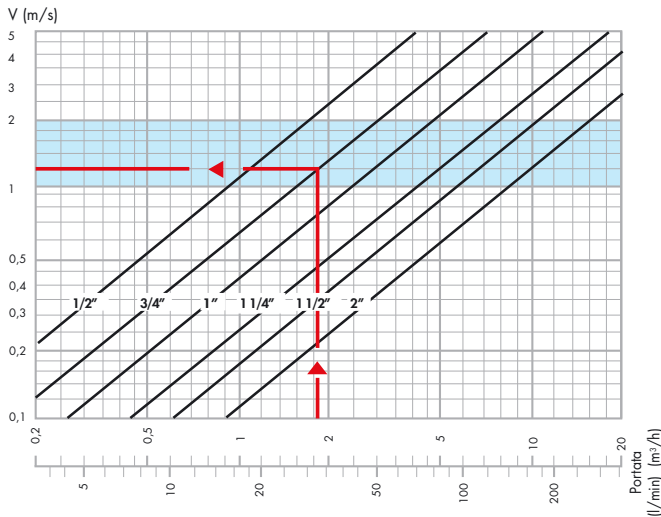


Certificazione

I riduttori di pressione serie 5350 e 5351 sono omologati dagli enti SVGW, DVGW e OVGW come rispondenti ai requisiti della norma europea EN 1567.

Caratteristiche idrauliche

Grafico 1 (Velocità di circolazione)



I passi da seguire per un corretto dimensionamento sono i seguenti:

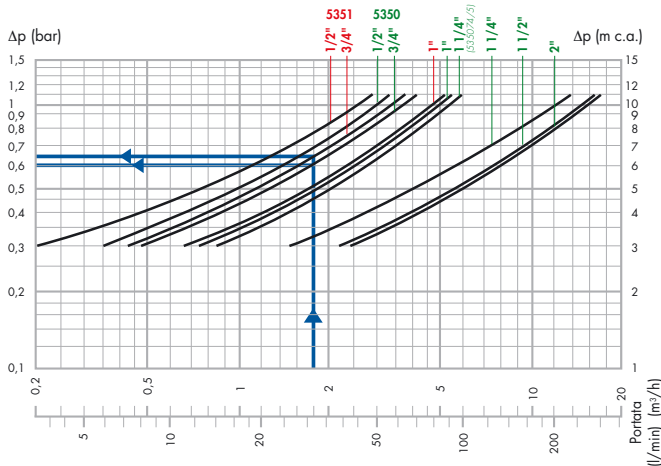
- A fronte del numero e del tipo di apparecchi presenti nell'impianto, si calcola la portata totale, sommando le loro singole portate caratteristiche

Esempio:

Unità abitativa con 2 bagni
 2 bidet $G = 12 \text{ l/min}$
 1 doccia $G = 9 \text{ l/min}$
 2 lavabi $G = 12 \text{ l/min}$
 2 vasi a cassetta $G = 12 \text{ l/min}$
 1 vasca da bagno $G = 12 \text{ l/min}$
 1 lavello cucina $G = 12 \text{ l/min}$
 1 lavatrice $G = 12 \text{ l/min}$

$G_{tot} = 81 \text{ l/min}$
 No. apparecchi = 10

Grafico 2 (Caduta di pressione)



- Condizioni di riferimento: Pressione a monte = 8 bar
 Pressione a valle = 3 bar

- Attraverso la tabella dei coefficienti di contemporaneità, si calcola la portata di progetto.

Esempio:

$$G_{pr} = G_{tot} \cdot \% = 81 \cdot 41\% = 33 \text{ l/min}$$

Nella fase di dimensionamento dei riduttori, è consigliabile contenere la velocità del flusso nelle condotte tra 1 e 2 metri al secondo. Questo per evitare rumorosità nelle tubazioni ed una rapida usura degli apparecchi di erogazione.

- Mediante il grafico 1, partendo dal dato di portata di progetto, si determina il diametro del riduttore tenendo conto che la velocità ideale è compresa tra 1 e 2 m/s (fascia azzurra).

Esempio:

per $G_{pr} = 33 \text{ l/min}$ si sceglie il diametro 3/4"
 (vedi indicazione sul grafico 1)

- Dal grafico 2, sempre partendo dal dato della portata di progetto, si individua la caduta di pressione intersecando la curva relativa al diametro scelto in precedenza (la pressione a valle scende di un valore pari alla caduta di pressione, rispetto alla pressione di taratura a portata nulla).

Esempio:

per $G_{pr} = 33 \text{ l/min}$ per 5350 $\Delta p = 0,60 \text{ bar}$
 per 5351 $\Delta p = 0,65 \text{ bar}$
 (vedi indicazione sul grafico 2)

Dimensionamento

Per facilitare la scelta del diametro corretto, qui di seguito riportiamo le portate caratteristiche degli apparecchi comunemente usati negli impianti idrosanitari:

Tabella portate caratteristiche

Vasca da bagno, lavello cucina, lavastoviglie	12 litri/min
Doccia	9 litri/min
Lavabo, bidet, lavatrice, vaso a cassetta	6 litri/min

Per evitare il sovradimensionamento del riduttore e delle tubazioni è necessario prendere in considerazione un corretto coefficiente di contemporaneità. In sostanza, maggiore è il numero di utenze dell'impianto e minore sarà la percentuale di apparecchi aperti contemporaneamente.

Tabella coefficienti di contemporaneità in %

Numero Apparecchi	Abitazioni %	Comunità %	Numero Apparecchi	Abitazioni %	Comunità %	Numero Apparecchi	Abitazioni %	Comunità %
5	54	64,5	35	23,2	30	80	16,5	22
10	41	49,5	40	21,5	28	90	16	21,5
15	35	43,5	45	20,5	27	100	15,5	20,5
20	29	37	50	19,5	26	150	14	18,5
25	27,5	34,5	60	18	24	200	13	17,5
30	24,5	32	70	17	23	300	12,5	16,5

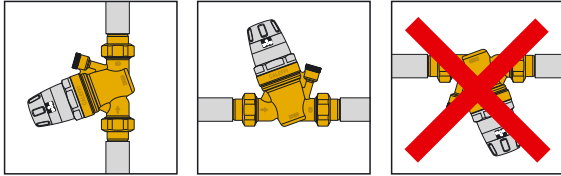
Portate nominali

A fronte di una velocità media di 2 m/s, riportiamo le portate di acqua relative ad ogni diametro secondo i requisiti della norma EN 1567.

Diametro	1/2"	3/4"	1"	1 1/4"	1 1/2"	2"
Portata (m³/h)	1,27	2,27	3,6	5,8	9,1	14
Portata (l/min)	21,16	37,83	60	96,66	151,66	233,33

Installazione

- 1) Prima della installazione del riduttore di pressione, aprire tutti i rubinetti di erogazione per pulire l'impianto ed espellere l'aria rimasta nelle tubazioni.
- 2) Installare le valvole di intercettazione a monte e valle per facilitare le operazioni di manutenzione.
- 3) Il riduttore di pressione può essere installato sia con tubazione verticale che orizzontale.
E' tuttavia indispensabile che non sia capovolto.



- 4) Chiudere la valvola di intercettazione a valle.
- 5) Il particolare sistema di prerogolazione meccanico, con manopola di manovra ed indicatore della pressione visibile sui due lati, permette di eseguire la taratura del riduttore al valore desiderato in impianto prima della installazione. Questo indicatore di pressione ha la particolarità di avere un avanzamento a scatti sensibili, pertanto la pressione può essere regolata in modo continuo, visualizzandone il valore ad incrementi di 0,5 bar.
- 6) Effettuare la taratura agendo sulla manopola di manovra posta nella parte superiore del dispositivo. I riduttori sono prerogolati di fabbrica ad una pressione di 3 bar.
- 7) Data la funzione di prerogolazione, la presenza del manometro a valle dell'apparecchio non è indispensabile.
- 8) Dopo l'installazione, il meccanismo interno regolerà automaticamente la pressione, fino a portarla al valore impostato.
- 9) Riaprire lentamente la valvola di intercettazione a valle.

Consigli per l'installazione

1. Installazione in pozzetti

E' sconsigliato installare i riduttori di pressione all'interno di pozzetti principalmente per tre motivi:

- si rischia che il gelo possa danneggiare il riduttore
- si hanno difficoltà nelle operazioni di ispezione e manutenzione
- si hanno difficoltà nella lettura del manometro

2. Colpi d'ariete

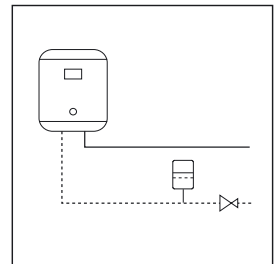
Questo è uno dei maggiori fattori di rotture dei riduttori di pressione. Durante l'installazione in impianti "a rischio" è bene prevedere l'uso di dispositivi specifici atti all'assorbimento dei colpi d'ariete.

Anomalie funzionali

Spesso si addebitano erroneamente al riduttore di pressione alcune anomalie che, in genere, sono dovute alla mancanza di determinati accorgimenti impiantistici. I casi più frequenti sono:

1. Incremento della pressione a valle del riduttore in presenza di un boiler

Questo problema è dovuto al surriscaldamento dell'acqua provocato dal boiler. La pressione non riesce a "sfogare" in quanto trova il riduttore giustamente chiuso. La soluzione è costituita dall'installazione di un vaso d'espansione (tra il riduttore ed il boiler) che "assorbe" l'incremento di pressione.



2. Il riduttore non mantiene il valore di taratura

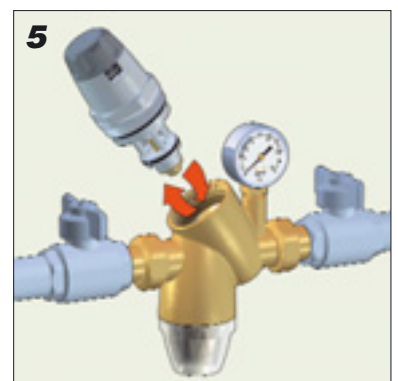
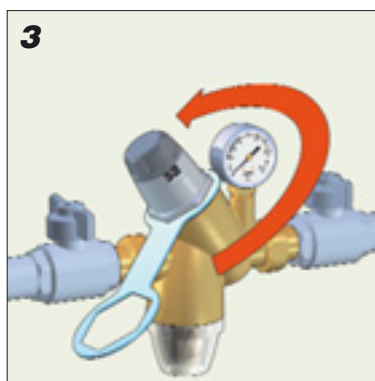
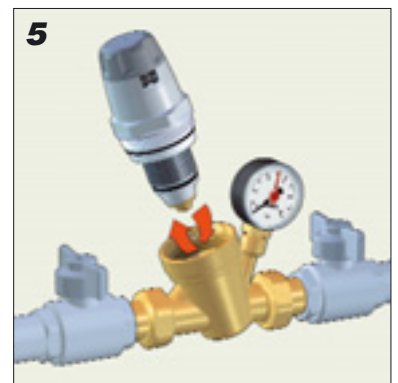
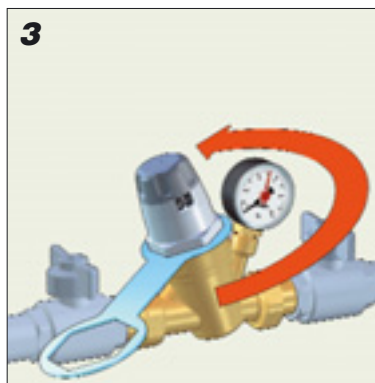
Nella maggioranza dei casi questo problema deriva dalla presenza di impurità che si posano sulla sede di tenuta provocando trafile e conseguenti incrementi di pressione a valle.

Si consiglia di eseguire la manutenzione e pulizia della cartuccia estraibile (vedi voce manutenzione).

Manutenzione

Per la pulizia, il controllo o la sostituzione dell'intera cartuccia regolante, occorre:

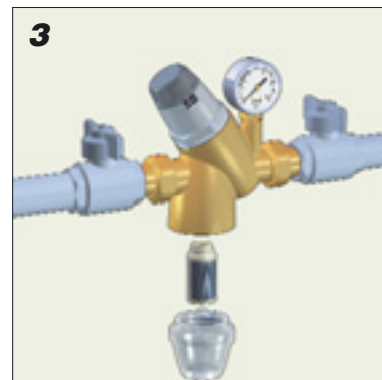
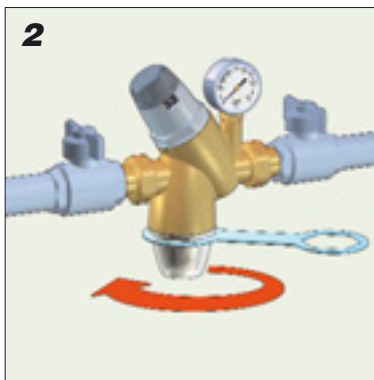
- 1) Intercettare il riduttore
- 2) La particolare costruzione dell'elemento regolatore non richiede alcuna modifica della pressione di taratura, la quale può essere lasciata al valore impostato.
- 3) Smontare il coperchio superiore, utilizzando l'apposita chiave di manovra. Il coperchio superiore è solidale con la cartuccia regolante interna.
- 4) Effettuare le necessarie operazioni di verifica e pulizia del filtro, presente solo su serie 5350.
- 5) L'intera cartuccia monoblocco può essere rimontata o sostituita con una di ricambio. Riavvitando la cartuccia sul corpo, le finestre di indicazione pressione ritorneranno alla posizione originale.
- 6) Riaprire le valvole di intercettazione. La pressione ritornerà al valore impostato inizialmente.



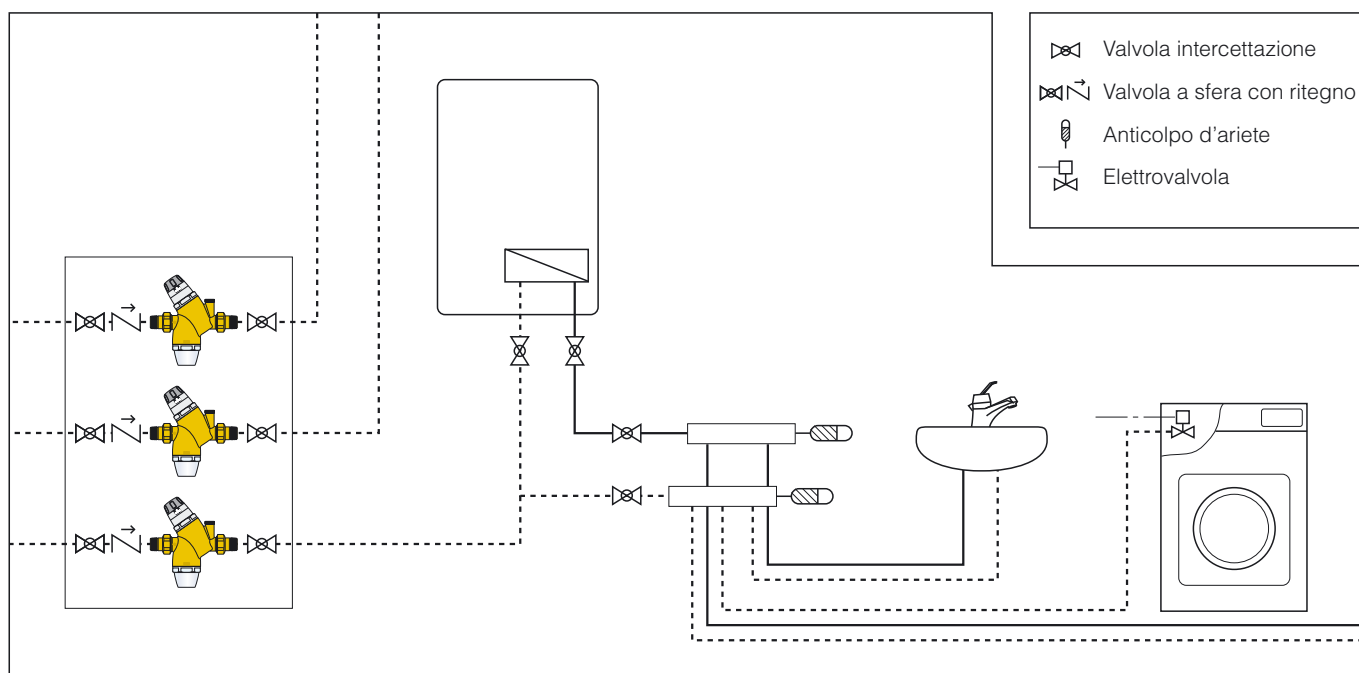
Pulizia filtro serie 5351

Per la pulizia della cartuccia filtro, occorre:

- 1) Intercettare il riduttore
- 2) Svitare il contenitore trasparente contenente la cartuccia filtro utilizzando la chiave in dotazione.
- 3) L'intera cartuccia filtrante, dopo la pulizia, può essere rimontata o sostituita con una di ricambio.
- 4) Riavvitare il contenitore utilizzando la chiave in dotazione e riaprire le valvole di intercettazione.



Schema applicativo



TESTO DI CAPITOLATO

Serie 5350

Riduttore di pressione prerogolabile a sede compensata con cartuccia monoblocco a norma EN 1567. Attacchi 1/2" M (da 1/2" a 2") a bocchettone. Corpo e parti mobili interne in lega antidezincificazione. Coperchio in PA66G30. Filtro in acciaio inox, luce di passaggio 0,51 mm. Membrana e guarnizioni di tenuta in NBR. Temperatura massima di esercizio 60°C. Pressione massima a monte 25 bar. Campo di taratura pressione a valle da 1 a 6 bar. Cartuccia monoblocco estraibile per operazioni di manutenzione. Corredato di: manopola con scala di regolazione pressione a valle per la taratura manuale, manometro con scala di pressione 0÷10 bar (versione con manometro). Attacco manometro da 1/4" F (versione senza manometro).

Serie 5351

Riduttore di pressione prerogolabile a sede compensata con cartuccia monoblocco e filtro ispezionabile a norma EN 1567. Attacchi 1/2" M (da 1/2" a 1") a bocchettone. Corpo in ottone. Parti mobili interne in lega antidezincificazione. Coperchio in PA66G30. Filtro in acciaio inox, luce di passaggio 0,28 mm. Contenitore filtro in PA12 trasparente. Membrana e guarnizioni di tenuta in NBR. Temperatura massima d'esercizio 40°C. Pressione massima a monte 25 bar. Campo di taratura pressione a valle da 1 a 6 bar. Cartuccia monoblocco estraibile per operazioni di manutenzione. Corredato di: manopola con scala di regolazione pressione a valle per la taratura manuale manometro con scala di pressione 0÷10 bar (versione con manometro). Attacco manometro da 1/4" F (versione senza manometro).

Ci riserviamo il diritto di apportare miglioramenti e modifiche ai prodotti descritti ed ai relativi dati tecnici in qualsiasi momento e senza preavviso.



CALEFFI S.P.A. · S.R.229, N.25 · 28010 FONTANETO D'AGOGNA (NO) · TEL. 0322 8491 · FAX 0322 863305

· www.caleffi.it · info@caleffi.it ·

© Copyright 2009 Caleffi