

# Valvole manuali e detentori

## serie 340 - 411



BSI EN ISO 9001:2000  
Cert. n° FM 21654



UNI EN ISO 9001:2000  
Cert. n° 0003



01030/07

sostituisce dp 01030/00



### Funzione

Le seguenti serie di valvole manuali e detentori sono tipicamente impiegate per l'intercettazione e la regolazione del fluido sui corpi scaldanti degli impianti di climatizzazione.

Sono dotate di un particolare codolo con tenuta idraulica in gomma che permette il collegamento al radiatore in modo veloce e sicuro senza l'ausilio di altro mezzo sigillante.

### Documentazione di riferimento

Depliant 01009 Valvole termostattabili Comandi termostatici.  
Serie 338 - 401 - 200.

### Gamma prodotti

#### Per tubazioni in rame e plastica:

Serie 340	Valvola manuale a squadra per radiatore	_____ misure 3/8", 1/2" radiatore x 23 p. 1,5 tubazione, 1/2" radiatore x 3/4" Ø 18 tubazione
Serie 341	Valvola manuale diritta per radiatore	_____ misure 3/8", 1/2" radiatore x 23 p. 1,5 tubazione
Serie 342	Detentore a squadra per radiatore	_____ misure 3/8", 1/2" radiatore x 23 p. 1,5 tubazione, 1/2" radiatore x 3/4" Ø 18 tubazione
Serie 343	Detentore diritto per radiatore	_____ misure 3/8", 1/2" radiatore x 23 p. 1,5 tubazione

#### Per tubazioni in ferro:

Serie 411	Valvola manuale a squadra per radiatore	_____ misure 3/8", 1/2", (3/4" utilizzare codice 401500, 1" utilizzare codice 401603)
Serie 412	Valvola manuale diritta per radiatore	_____ misure 3/8", 1/2", (3/4" utilizzare codice 402500, 1" utilizzare codice 402603)
Serie 431	Detentore a squadra per radiatore	_____ misure 3/8", 1/2", 3/4", 1" (*)
Serie 432	Detentore diritto per radiatore	_____ misure 3/8", 1/2", 3/4", 1" (*)

\* 3/4", 1" con codolo senza tenuta gomma

### Caratteristiche tecniche

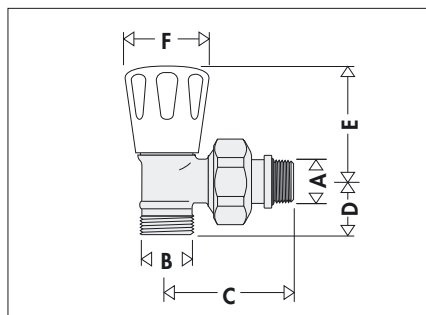
#### Materiali

Corpo:	ottone UNI EN 12165 CW617N, cromato
Otturatore:	ottone UNI EN 12164 CW614N
Tenute idrauliche:	EPDM
Premistoppa:	PTFE
Manopola comando e cappuccio:	ABS (RAL 9010)

#### Prestazioni

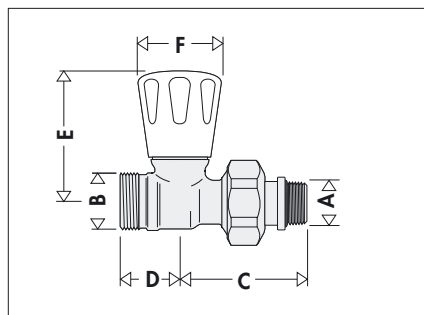
Fluidi d'impiego:	acqua, soluzioni glicolate
Max percentuale di glicole:	30%
Pressione max d' esercizio:	10 bar
Campo di temperatura:	5÷100°C

## Dimensioni



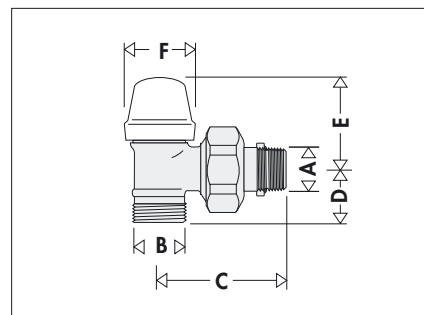
Codice	A	B	C	D
340302	3/8"	23 p. 1,5	47,5	21,5
340402	1/2"	23 p. 1,5	54,5	21,5
340452	1/2"	3/4" Ø 18	54,5	23,5

Codice	E	F	Peso (kg)
340302	48,5	Ø 37,5	0,189
340402	48,5	Ø 37,5	0,220
340452	48,5	Ø 37,5	0,230



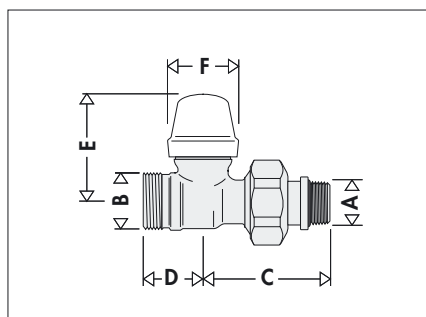
Codice	A	B	C	D
341302	3/8"	23 p. 1,5	47,5	24
341402	1/2"	23 p. 1,5	53,5	24

Codice	E	F	Peso (kg)
341302	57	Ø 37,5	0,208
341402	57	Ø 37,5	0,240



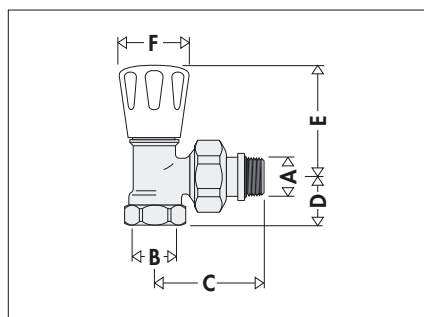
Codice	A	B	C	D
342302	3/8"	23 p. 1,5	47,5	21,5
342402	1/2"	23 p. 1,5	53,5	21,5
342452	1/2"	3/4" Ø 18	53,5	23,5

Codice	E	F	Peso (kg)
342302	39	Ø 28,5	0,167
342402	39	Ø 28,5	0,225
342452	39	Ø 28,5	0,205



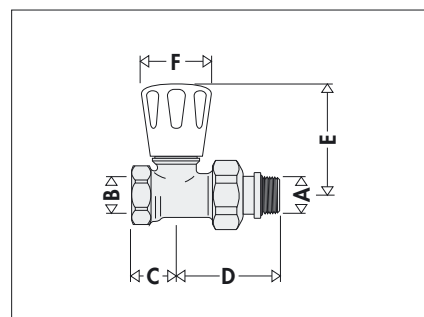
Codice	A	B	C	D
343302	3/8"	23 p. 1,5	47,5	24
343402	1/2"	23 p. 1,5	53,5	24

Codice	E	F	Peso (kg)
343302	44,5	Ø 28,5	0,184
343402	44,5	Ø 28,5	0,228



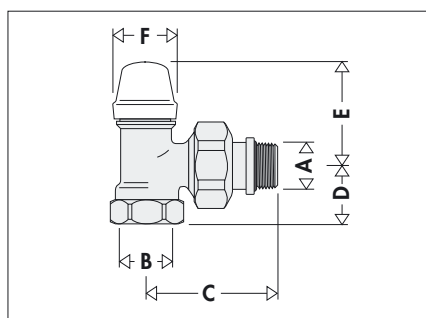
Codice	A	B	C	D
411302	3/8"	3/8"	48	20
411402	1/2"	1/2"	54	23

Codice	E	F	Peso (kg)
411302	48	Ø 37,5	0,207
411402	48	Ø 37,5	0,262



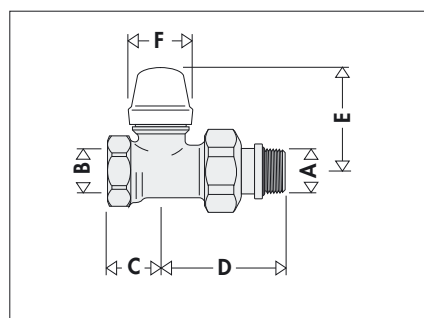
Codice	A	B	C	D
412302	3/8"	3/8"	21	46,5
412402	1/2"	1/2"	22	52

Codice	E	F	Peso (kg)
412302	55	Ø 37,5	0,212
412402	55	Ø 37,5	0,272



Codice	A	B	C	D
431302	3/8"	3/8"	48	20
431402	1/2"	1/2"	54	23
431503	3/4"	3/4"	62,5	25
431603	1"	1"	70,5	30,5

Codice	E	F	Peso (kg)
431302	38	Ø 28,5	0,182
431402	38	Ø 28,5	0,237
431503	47	Ø 28,5	0,360
431603	47,5	Ø 28,5	0,590



Codice	A	B	C	D
432302	3/8"	3/8"	21	46,
432402	1/2"	1/2"	22	52,5
432503	3/4"	3/4"	30	59,5
432603	1"	1"	38	63,5

Codice	E	F	Peso (kg)
432302	44,5	Ø 28,5	0,192
432402	44,5	Ø 28,5	0,242
432503	49,5	Ø 28,5	0,190
432603	51,5	Ø 28,5	0,560

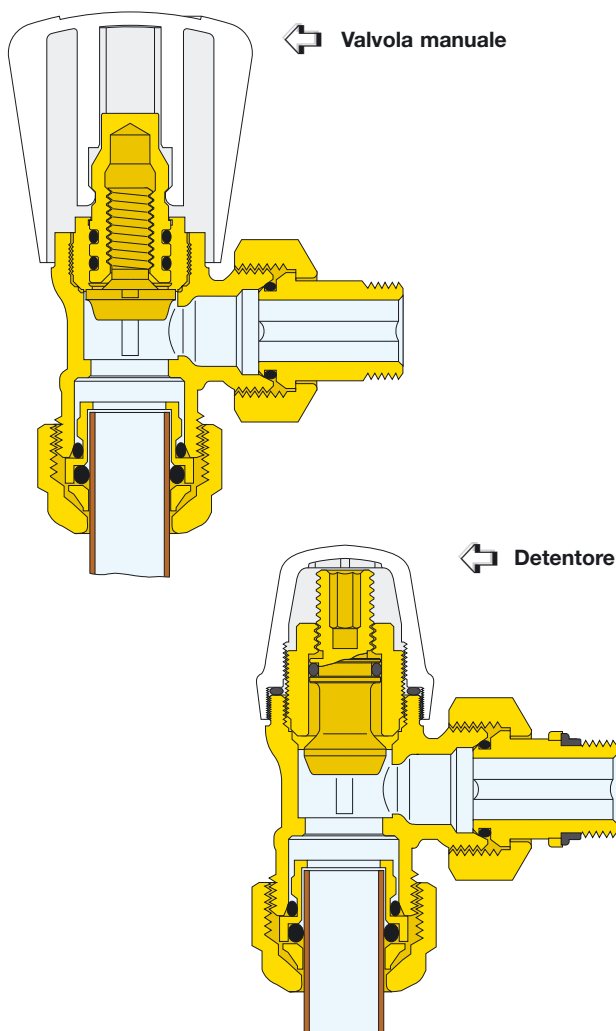
## Particolarità costruttive

### Valvola

La tenuta idraulica sull'asta di comando è garantita da una guarnizione in PTFE con ghiera di serraggio e da un anello O-Ring in EPDM.

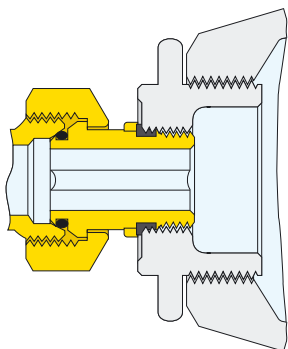
### Manopola di comando

L'aggancio della manopola sull'asta di comando viene effettuato con una semplice pressione manuale, senza alcuna vite di fissaggio. Lo smontaggio per eventuali operazioni sul premistoppa o per la sostituzione è altrettanto agevole.



### Codolo con tenuta gomma

Il bocchettone di accoppiamento alla filettatura dell'attacco radiatore è dotato di un particolare anello sagomato in gomma. Tale sistema assicura la tenuta idraulica senza l'ausilio di ulteriori mezzi sigillanti quali canapa o nastri in PTFE.



## Caratteristiche idrauliche

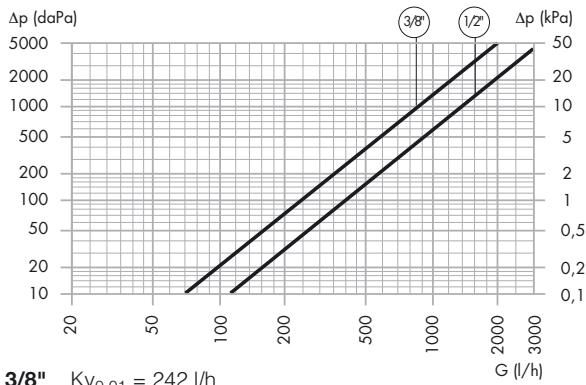
### Valori delle portate nominali e delle lunghezze equivalenti

TUBAZIONI RAME							
TIPO	Att. rad.	Att. tubaz.	Ø int/est tubaz. (mm)	DIRITTI		A SQUADRA	
				Kv <sub>0,01</sub> (l/h)	le (m)	Kv <sub>0,01</sub> (l/h)	le (m)
Valvola o Detentore	3/8"	23 p. 1,5	6/8	132	0,2	242	0,1
Valvola o Detentore	3/8"	23 p. 1,5	8/10	132	0,8	242	0,2
Valvola o Detentore	3/8"	23 p. 1,5	10/12	132	2,7	242	0,8
Valvola o Detentore	3/8"	23 p. 1,5	12/14	132	6,9	242	2,1
Valvola o Detentore	3/8"	23 p. 1,5	13/15	132	10,6	242	3,1
Valvola o Detentore	3/8"	23 p. 1,5	14/16	132	15,5	242	4,6
Valvola o Detentore	3/8"	23 p. 1,5	16/18	132	31,3	242	9,3
Valvola o Detentore	1/2"	3/4" 23 p. 1,5	8/10	217	0,3	399	0,1
Valvola o Detentore	1/2"	3/4" 23 p. 1,5	10/12	217	1,0	399	0,3
Valvola o Detentore	1/2"	3/4" 23 p. 1,5	12/14	217	2,6	399	0,8
Valvola o Detentore	1/2"	3/4" 23 p. 1,5	13/15	217	3,9	399	1,2
Valvola o Detentore	1/2"	3/4" 23 p. 1,5	14/16	217	5,7	399	1,7
Valvola o Detentore	1/2"	3/4" 23 p. 1,5	16/18	217	11,6	399	3,4

TUBAZIONI FERRO							
TIPO	Att. rad.	Att. tubaz.	Ø int/est tubaz. (mm)	DIRITTI		A SQUADRA	
				Kv <sub>0,01</sub> (l/h)	le (m)	Kv <sub>0,01</sub> (l/h)	le (m)
Valvola o Detentore	3/8"	3/8"	12,7/17,2	132	7,5	242	2,2
Valvola o Detentore	1/2"	1/2"	16,3/21,3	217	10,4	399	3,1
Detentore	3/4"	3/4"	21,7/26,4	258	33,2	452	11
Detentore	1"	1"	27,4/33,2	481	33	564	24

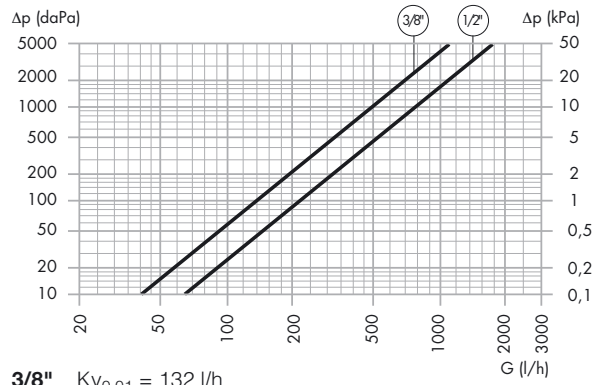
TUBAZIONI PLASTICA							
TIPO	Att. rad.	Att. tubaz.	Ø int/est tubaz. (mm)	DIRITTI		A SQUADRA	
				Kv <sub>0,01</sub> (l/h)	le (m)	Kv <sub>0,01</sub> (l/h)	le (m)
Valvola o Detentore	3/8"	23 p. 1,5	8/12	132	0,8	242	0,2
Valvola o Detentore	3/8"	23 p. 1,5	10/15	132	2,7	242	0,8
Valvola o Detentore	3/8"	23 p. 1,5	12/16	132	6,9	242	2,1
Valvola o Detentore	3/8"	23 p. 1,5	13/18	132	10,6	242	3,1
Valvola o Detentore	3/8"	23 p. 1,5	14/18	132	15,5	242	4,6
Valvola o Detentore	1/2"	3/4" 23 p. 1,5	8/12	217	0,3	399	0,1
Valvola o Detentore	1/2"	3/4" 23 p. 1,5	10/15	217	1,0	399	0,3
Valvola o Detentore	1/2"	3/4" 23 p. 1,5	12/16	217	2,6	399	0,8
Valvola o Detentore	1/2"	3/4" 23 p. 1,5	13/18	217	3,9	399	1,2
Valvola o Detentore	1/2"	3/4" 23 p. 1,5	14/18	217	5,7	399	1,7

**Valvole a regolazione manuale attacchi a squadra, serie 340, serie 411**



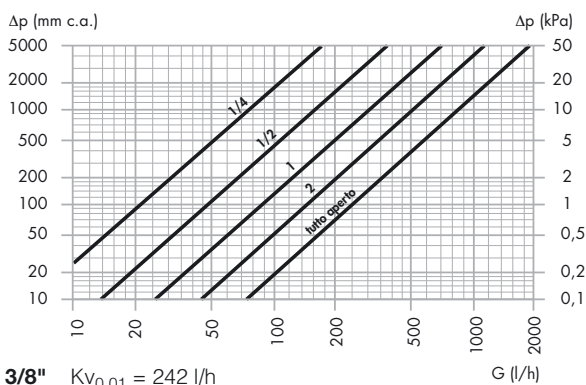
**3/8"**  $KV_{0,01} = 242$  l/h  
**1/2"**  $KV_{0,01} = 399$  l/h

**Valvole a regolazione manuale attacchi dritti, serie 341, serie 412**



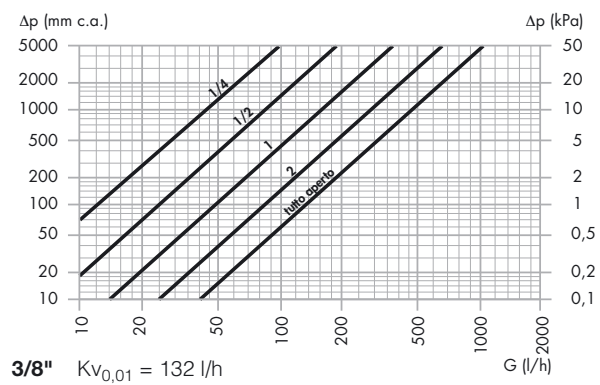
**3/8"**  $KV_{0,01} = 132$  l/h  
**1/2"**  $KV_{0,01} = 217$  l/h

**Detentori attacchi a squadra 3/8", serie 342, serie 431**



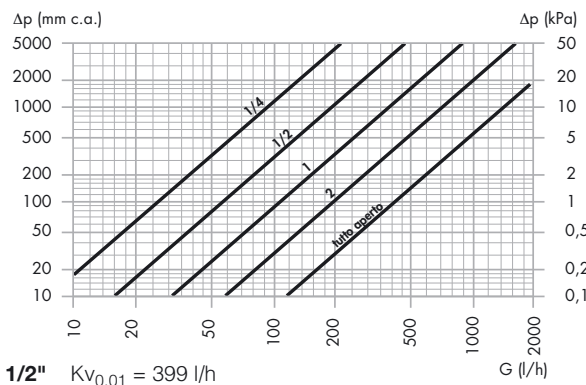
**3/8"**  $KV_{0,01} = 242$  l/h

**Detentori attacchi dritti 3/8", serie 343, serie 432**



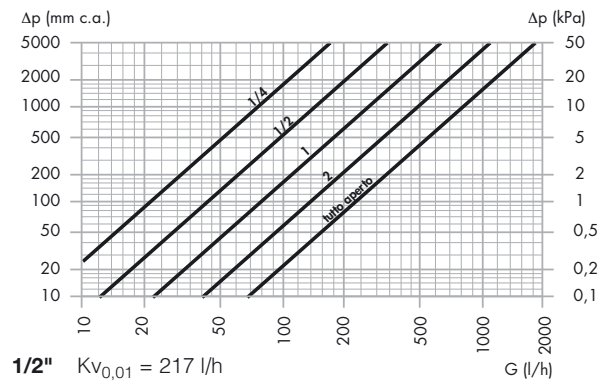
**3/8"**  $KV_{0,01} = 132$  l/h

**Detentori attacchi a squadra 1/2", serie 342, serie 431**



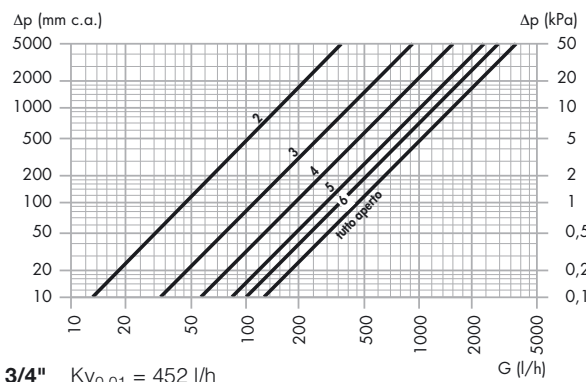
**1/2"**  $KV_{0,01} = 399$  l/h

**Detentori attacchi dritti 1/2", serie 343, serie 432**



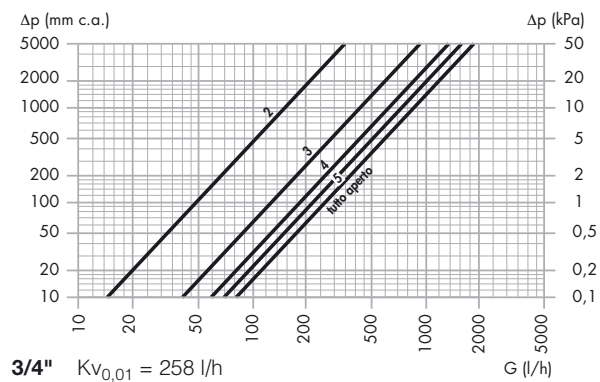
**1/2"**  $KV_{0,01} = 217$  l/h

**Detentori attacchi a squadra 3/4", serie 431**



**3/4"**  $KV_{0,01} = 452$  l/h

**Detentori attacchi dritti 3/4", serie 432**



**3/4"**  $KV_{0,01} = 258$  l/h

## Accessori



### 437

Raccordo meccanico, per tubi in rame ricotto, rame crudo, ottone, acciaio dolce e acciaio inox. A tenuta O-Ring.  
Pmax d'esercizio: 10 bar.  
Campo di temperatura: -25÷120°C.  
Cromato.

Codice

437010	23 p.1,5 - Ø 10
437012	23 p.1,5 - Ø 12
437014	23 p.1,5 - Ø 14
437015	23 p.1,5 - Ø 15
437016	23 p.1,5 - Ø 16
437518	3/4" - Ø 18



### 679

## DARCAL

Raccordo per tubi multistrato con esercizio continuo ad alta temperatura.  
Pmax d'esercizio: 10 bar.  
Campo di temperatura: 0÷95°C.  
Cromato.

**Per il corretto utilizzo di questi nuovi raccordi è necessario calibrare il tubo multistrato prima dell'uso tramite calibratore Caleffi serie 679.**

Codice

679014	23 p.1,5 - Ø 14x2
679024	23 p.1,5 - Ø 16x2
679025	23 p.1,5 - Ø 16x2,25
679044	23 p.1,5 - Ø 18x2



### 679

## DARCAL

Raccordo per tubi multistrato con esercizio continuo ad alta temperatura.  
Pmax d'esercizio: 10 bar.  
Campo di temperatura: 0÷95°C.  
Cromato.

**Per il corretto utilizzo di questi nuovi raccordi è necessario calibrare il tubo multistrato prima dell'uso tramite calibratore Caleffi serie 679.**

Codice

679264	3/4" - Ø 20x2
679265	3/4" - Ø 20x2,25
679266	3/4" - Ø 20x2,5



### 381

Bocchettone telescopico per valvole e detentori per radiatori.  
Escursione: 15 mm.  
Pmax d'esercizio: 10 bar.  
Tmax d'esercizio: 100°C.

Codice

381302	3/8" M x calotta 1/2" F
381402	1/2" M x calotta 3/4" F



### 681

## DARCAL

Raccordo a diametro autoadattabile per tubi in plastica semplice e multistrato.  
Pmax d'esercizio: 10 bar.  
Campo temperatura:  
5÷80°C (PE-X)  
5÷75°C (Multistrato marcato 95°C).  
Cromato.  
Brevettato.

Codice

Ø<sub>interno</sub> Ø<sub>esterno</sub>

681000	23 p.1,5	7,5÷8	12÷14
681001	23 p.1,5	9,5÷10	12÷14
681002	23 p.1,5	9÷9,5	14÷16
681006	23 p.1,5	9,5÷10	14÷16
681015	23 p.1,5	10,5÷11	14÷16
681024	23 p.1,5	11,5÷12	14÷16
681017	23 p.1,5	10,5÷11	16÷18
681026	23 p.1,5	11,5÷12	16÷18
681035	23 p.1,5	12,5÷13	16÷18
681044	23 p.1,5	13,5÷14	16÷18
681537	3/4"	12,5÷13	18÷20
681546	3/4"	13,5÷14	18÷20
681555	3/4"	14,5÷15	18÷20
681556	3/4"	15,5÷16	18÷20
681564	3/4"	15,5÷16	18÷20



### 447

Raccordo meccanico, **monoblocco**, per tubi in rame ricotto, rame crudo, ottone, acciaio dolce e acciaio inox.  
A tenuta O-Ring.  
Pmax d'esercizio: 10 bar.  
Campo di temperatura: -25÷120°C.  
Cromato.

Codice

447010	23 p.1,5 - Ø 10
447012	23 p.1,5 - Ø 12
447014	23 p.1,5 - Ø 14
447015	23 p.1,5 - Ø 15
447016	23 p.1,5 - Ø 16



### 3871

Chiave per calotte esagono 26 e 30 mm.  
Per raccordi serie 437, 444, 445, 447, 679, 680, 681 23 p.1,5 e 3/4".

Codice

387100	
--------	--



### 3871

Chiave multiuso.  
Utilizzabile per bocchettoni da 3/8" a 1".

Codice

387127	
--------	--



### 382

Raccordo con calotta mobile  
23 p.1,5.  
Cromato.  
Pmax d'esercizio: 10 bar.  
Tmax d'esercizio: 100°C.

Codice

382000	23 p.1,5 M x calotta 23 p.1,5 F
--------	---------------------------------

**Serie 340**

Valvola manuale per radiatori. Attacchi a squadra per tubo rame e plastica semplice e multistrato 23 p. 1,5 e 3/4 Ø 18 per tubazioni da 10 a 18 mm. Attacco al radiatore 3/8" o 1/2" M con codolo fornito di pre-guarnizione in EPDM. Corpo in ottone. Cromata. Volantino bianco RAL 9010 in ABS. Doppia tenuta verso l'esterno costituita da O-Ring in EPDM sull'asta di comando. Temperatura max d'esercizio 100°C. Pressione max d'esercizio 10 bar.

---

**Serie 341**

Valvola manuale per radiatori. Attacchi diritti per tubo rame e plastica semplice e multistrato 23 p. 1,5 per tubazioni da 10 a 18 mm. Attacco al radiatore 3/8" o 1/2" M con codolo fornito di pre-guarnizione in EPDM. Corpo in ottone. Cromata. Volantino bianco RAL 9010 in ABS. Doppia tenuta verso l'esterno costituita da O-Ring in EPDM sull'asta di comando. Temperatura max d'esercizio 100°C. Pressione max d'esercizio 10 bar.

---

**Serie 342**

Detentore. Attacchi a squadra per tubo rame e plastica semplice e multistrato 23 p. 1,5 e 3/4 Ø 18 per tubazioni da 10 a 18 mm. Attacco al radiatore 3/8" o 1/2" M con codolo fornito di pre-guarnizione in EPDM. Corpo in ottone. Cromata. Cappuccio bianco RAL 9010 in ABS. Tenuta verso l'esterno costituita da O-Ring in EPDM sull'asta di comando. Temperatura max d'esercizio 100°C. Pressione max d'esercizio 10 bar.

---

**Serie 343**

Detentore. Attacchi diritti per tubo rame e plastica semplice e multistrato 23 p. 1,5 per tubazioni da 10 a 18 mm. Attacco al radiatore 3/8" o 1/2" M con codolo fornito di pre-guarnizione in EPDM. Corpo in ottone. Cromata. Cappuccio bianco RAL 9010 in ABS. Tenuta verso l'esterno costituita da O-Ring in EPDM sull'asta di comando. Temperatura max d'esercizio 100°C. Pressione max d'esercizio 10 bar.

---

**Serie 411**

Valvola manuale per radiatori. Attacchi a squadra per tubo ferro 3/8", 1/2". Attacco al radiatore 3/8" o 1/2" M con codolo fornito di pre-guarnizione in EPDM. Corpo in ottone. Cromata. Volantino bianco RAL 9010 in ABS. Doppia tenuta verso l'esterno costituita da O-Ring in EPDM sull'asta di comando. Temperatura max d'esercizio 100°C. Pressione max d'esercizio 10 bar.

---

**Serie 412**

Valvola manuale per radiatori. Attacchi diritti per tubo ferro 3/8", 1/2". Attacco al radiatore 3/8" o 1/2" M con codolo fornito di pre-guarnizione in EPDM. Corpo in ottone. Cromata. Volantino bianco RAL 9010 in ABS. Doppia tenuta verso l'esterno costituita da O-Ring in EPDM sull'asta di comando. Temperatura max d'esercizio 100°C. Pressione max d'esercizio 10 bar.

---

**Serie 431**

Detentore. Attacchi a squadra per tubo ferro 3/8", 1/2", 3/4" o 1". Attacco al radiatore 3/8" o 1/2" M con codolo fornito di pre-guarnizione in EPDM, 3/4", 1" M con codolo senza pre-guarnizione. Corpo in ottone. Cromata. Cappuccio bianco RAL 9010 in ABS. Tenuta verso l'esterno costituita da O-Ring in EPDM sull'asta di comando. Temperatura max d'esercizio 100°C. Pressione max d'esercizio 10 bar.

---

**Serie 432**

Detentore. Attacchi diritti per tubo ferro 3/8", 1/2", 3/4" o 1". Attacco al radiatore 3/8" o 1/2" M con codolo fornito di pre-guarnizione EPDM, 3/4", 1" M con codolo senza pre-guarnizione. Corpo in ottone. Cromata. Cappuccio bianco RAL 9010 in ABS. Tenuta verso l'esterno costituita da O-Ring in EPDM sull'asta di comando. Temperatura max d'esercizio 100°C. Pressione max d'esercizio 10 bar.

---

*Ci riserviamo il diritto di apportare miglioramenti e modifiche ai prodotti descritti ed ai relativi dati tecnici in qualsiasi momento e senza preavviso.*

