

# Robinets High-Style pour radiateurs décoratifs



## Robinets thermostatisables et coudes de réglage série 400 Têtes thermostatiques série 200



cert. n° 0003  
ISO 9001

01140/07 FR



### Fonction

Les robinets thermostatisables et les coudes de réglage servent à régler et à équilibrer le débit du fluide dans les radiateurs des installations de chauffage.

Les têtes thermostatiques sont utilisées pour régler automatiquement la température ambiante sur la valeur programmée : pour cela, les robinets thermostatisables peuvent passer du mode manuel au mode thermostatique en remplaçant simplement le bouton directement par la tête thermostatique.

**Cette ligne d'articles, chromés et au design soigné, répond parfaitement à toute exigence esthétique des radiateurs décoratifs, notamment des radiateurs de salle de bains.**

### Gamme de produits

#### ROBINETS

Série 4001	Robinet équerre thermostatisable et coude de réglage, HIGH-STYLE, pour radiateurs décoratifs	Dimension 1/2" radiateur x 23 p.1,5 tuyau*
Série 4003	Robinet double équerre thermostatisable droite et coude de réglage double équerre gauche, HIGH-STYLE, pour radiateurs décoratifs	Dimension 1/2" radiateur x 23 p.1,5 tuyau*
Série 4004	Robinet double équerre thermostatisable gauche et coude de réglage double équerre droite, HIGH-STYLE, pour radiateurs décoratifs	Dimension 1/2" radiateur x 23 p.1,5 tuyau*
Cod. 387127	Clé multi-usage pour raccords union	de 3/8" à 1"

\*Raccordement possible avec série 437 - 447 - 681 - 679

#### COMMANDES THERMOSTATIQUES

- Cod. 200015 - Tête thermostatique avec capteur intégré à élément sensible liquide, HIGH-STYLE, pour radiateurs décoratifs.
- Echelle de réglage 0÷5 correspondant à 0÷28°C
  - Capuchon de protection antivandalisme et antivol pour utilisation en locaux publics
  - Clé de serrage du capuchon antivandalisme et antivol

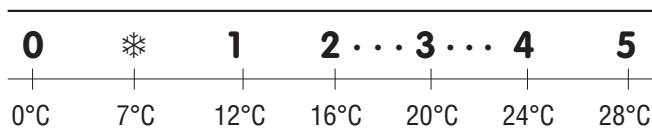
### Caractéristiques techniques des robinets et des coudes de réglage

Matériaux : - Corps : laiton EN 12165 CW617N, chromé brillant  
- Tête : laiton EN 12164 CW614N  
- Tige de commande de l'obturateur : acier inox  
- Ressort : acier inox  
- Tige de commande obturateur du coude de réglage : laiton UNI EN 12164 CW614N  
- Joints : EPDM  
- Tête thermostatique : ABS, chromée brillante  
- Poignée tête therm. : PA, chromé brillant  
- Poignée coude de réglage : laiton UNI EN 12164 CW614N, chromée brillante  
- Cache-tube : ABS, chromé brillant

Raccordements robinets ou coude de réglage :  
- 1/2" x 23 p.1,5 - Ø 12 avec raccords cod. 447012  
- 1/2" x 23 p.1,5 - Ø 14 avec raccords cod. 447014

Fluides admissibles : eau, solutions glycolées  
Pourcentage maxi de glycol : 30%  
Pression maxi d'exercice : 10 bar  
Pression différentielle maxi avec commande : 1 bar  
Plage de température : 5÷100°C

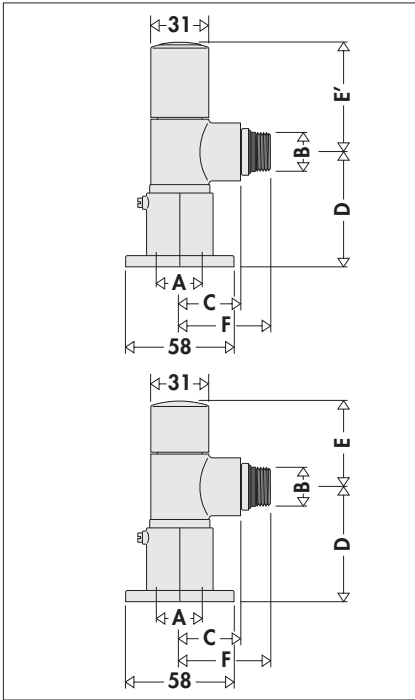
### Echelle de réglage des têtes thermostatiques série 200



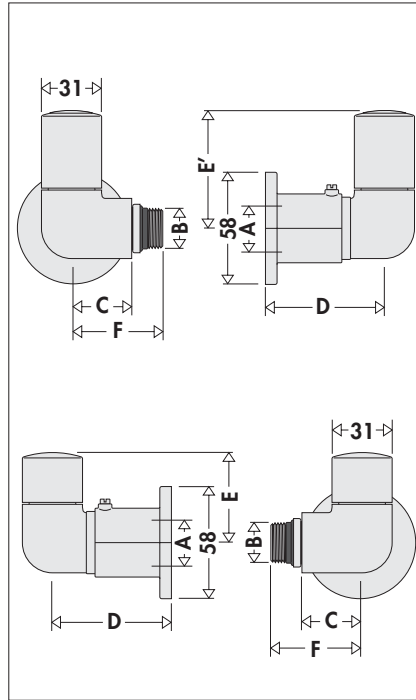
### Caractéristiques techniques des têtes thermostatiques série 200

Plage de réglage : 0÷5  
Plage de réglage de la température : 0÷28°C  
Intervention antigel : ~ 7°C  
Température ambiante maxi : 50°C

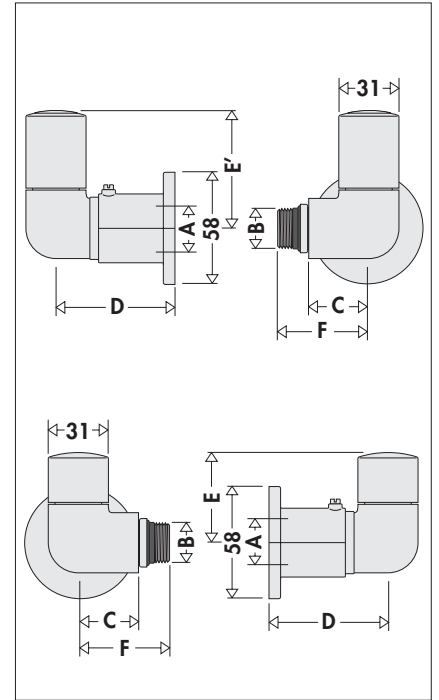
## Dimensions



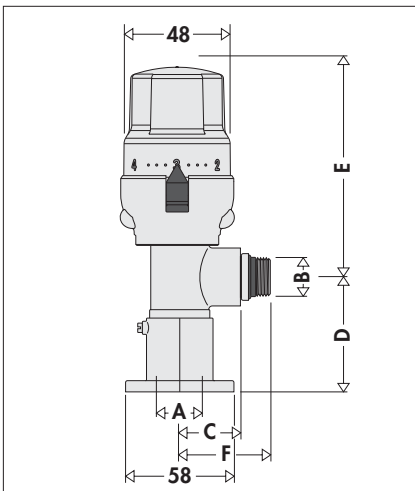
Code	A	B	C	D	E	E'	F	Poids(kg)
400100	23 p.1,5	1/2"	32,5	55+80	44	59	48,5	0,50



Code	A	B	C	D	E	E'	F	Poids(kg)
400300	23 p.1,5	1/2"	31	55+80	46,5	61	47	0,52

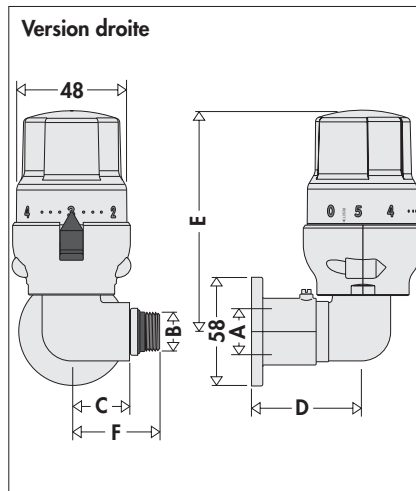


Code	A	B	C	D	E	E'	F	Poids(kg)
400400	23 p.1,5	1/2"	31	55+80	46,5	61	47	0,52



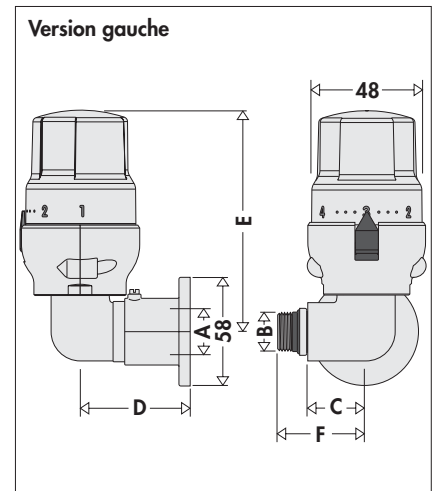
Code	A	B	C
400100 + 20001.	23 p.1,5	1/2"	32,5

Code	D	E	F	Poids (kg)
400100 + 20001.	55+80	106,5	48,5	0,66



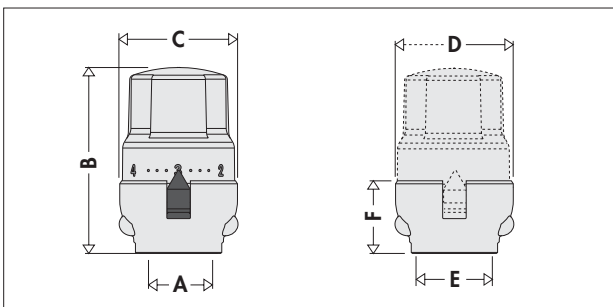
Code	A	B	C
400300+20001.	23 p.1,5	1/2"	31

Code	D	E	F	Poids (kg)
400300+20001.	55+80	109	47	0,68



Code	A	B	C
400400+20001.	∅ 12	1/2"	31

Code	D	E	F	Poids (kg)
400412+20001.	55+80	109	47	0,68

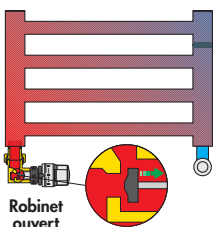
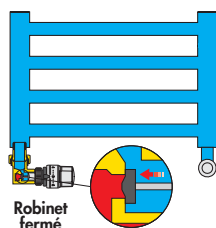


Code	A	B	C	D	E	F	Poids (kg)
20001.	30 p.1,5	80	48	52,5	35	36	0,16

## Principe de fonctionnement de la tête thermostatique

Le dispositif de commande du robinet thermostatique est un régulateur proportionnel de température composé d'un soufflet rempli de liquide.

- Quand la température s'élève, le volume du liquide augmente et provoque la dilatation du soufflet.
- Quand la température diminue, le processus s'inverse; le soufflet se contracte sous l'effet du ressort de rappel. Le mouvement axial de l'élément sensible est transmis au piston du robinet pour permettre la variation du débit d'eau dans le radiateur.



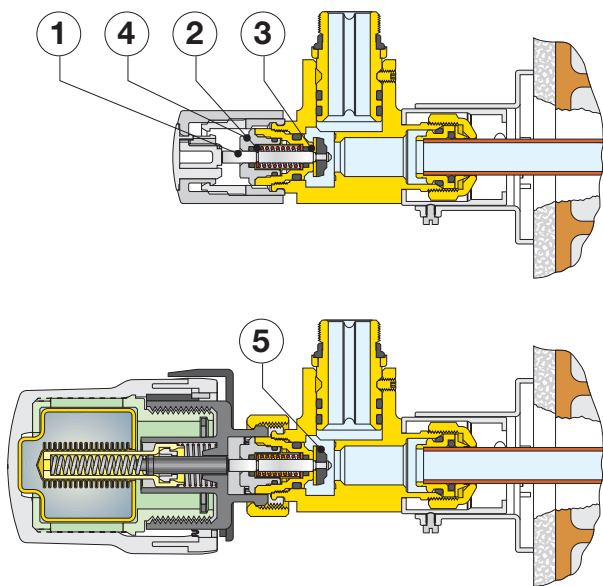
## Particularités de construction

### Robinet

La tige de commande (1) est en acier inoxydable, avec double joint torique en EPDM (2) - (3). La partie supérieure de la tête (4) peut être remplacée sans arrêter l'installation.

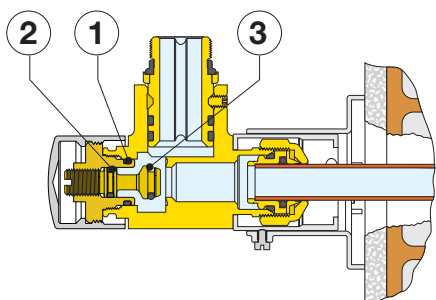
La forme de l'obturateur (5) a été étudiée pour optimiser les caractéristiques hydrodynamiques du robinet pendant l'ouverture ou la fermeture progressives en fonctionnement thermostatique.

La largeur du passage entre le siège et l'obturateur permet de réduire les pertes de charge pendant l'utilisation manuelle.



### Coude de réglage

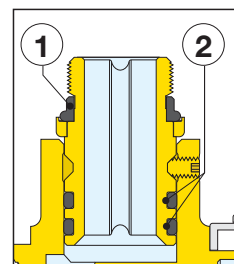
L'étanchéité hydraulique du coude de réglage est garantie par les joints toriques en EPDM sur la tête (1) et sur la tige de commande du coude de réglage (2), le joint torique sur l'obturateur (3) permet d'isoler éventuellement le radiateur.



## Raccord avec joint en caoutchouc

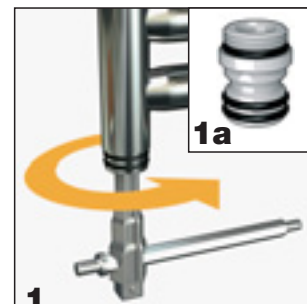
Le raccord fileté du radiateur est muni d'une bague en caoutchouc de forme spéciale (1). Ce système assure l'étanchéité hydraulique sans qu'il soit nécessaire d'employer d'autres matériaux comme le chanvre ou les bandes de PTFE.

Le double joint torique (2) garantit une parfaite étanchéité avec le corps du robinet.



## Accouplement robinet/coude de réglage avec radiateur décoratif

Procéder à l'accouplement entre l'ensemble robinet/ coude de réglage et le radiateur décoratif en vissant le raccord union étanche (1a) sur le radiateur à l'aide de la clé Caleffi cod. 387127. Une fois l'opération terminée, bloquer le robinet sur le raccord union (2) en vissant le goujon dans l'orifice indiqué avec la vis hexagonale (3).

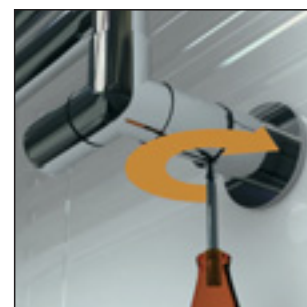
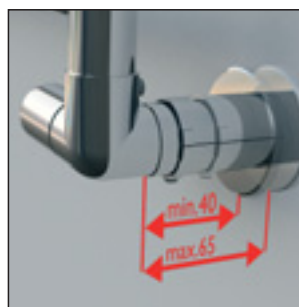


## Cache-tube télescopique

Afin de recouvrir le raccordement entre l'ensemble robinet/coude de réglage et le tuyau, l'ensemble est fourni avec un cache-tube chromé.

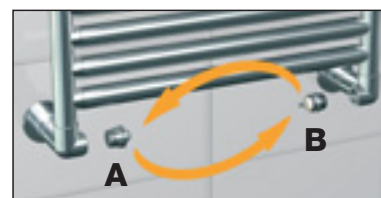
L'accouplement entre le cache-tube et le corps du robinet est du type télescopique pour adapter les distances entre les robinets/coudes de réglage et le mur sur lequel le tuyau arrive.

Fixer le cache-tube sur le robinet à l'aide de la vis prévue à cet effet.



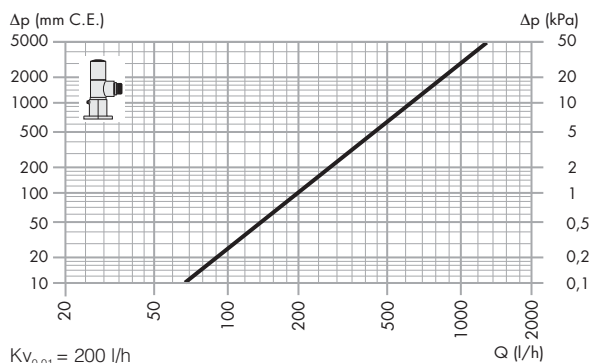
## Têtes de robinet et coude de réglage interchangeables

Une fois l'installation faite, vous pourriez découvrir que l'entrée et la sortie ont été inversées, ce qui pourrait provoquer un dysfonctionnement et du bruit. Pour remédier à cet inconvénient, il est possible d'échanger les deux têtes (A) et (B) des robinets, lorsque le circuit est vide.

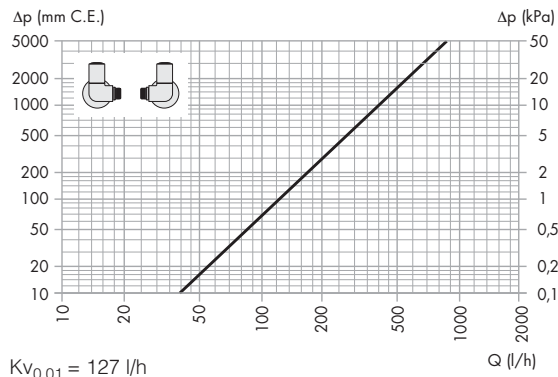


## Caractéristiques hydrauliques

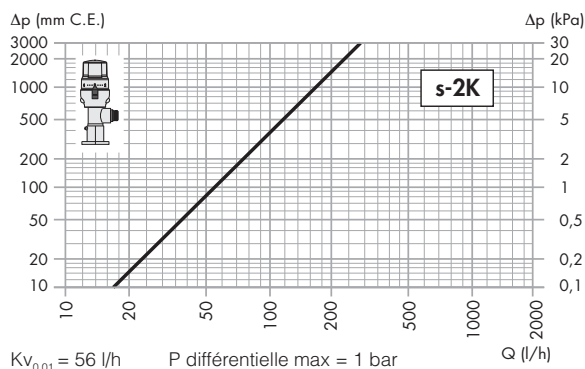
**Robinetts équerre thermostatisables, high-style, à réglage manuel, code 400100.**



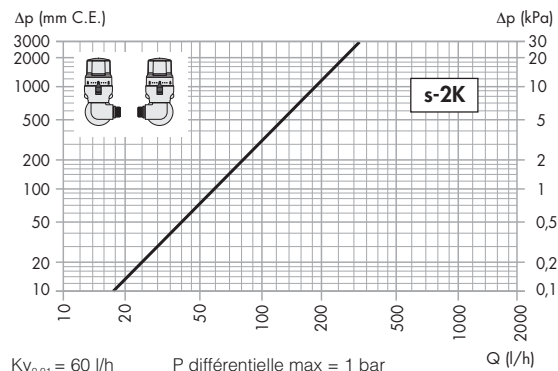
**Robinetts thermostatisables double équerre, high-style, à réglage manuel, code 400300/400400.**



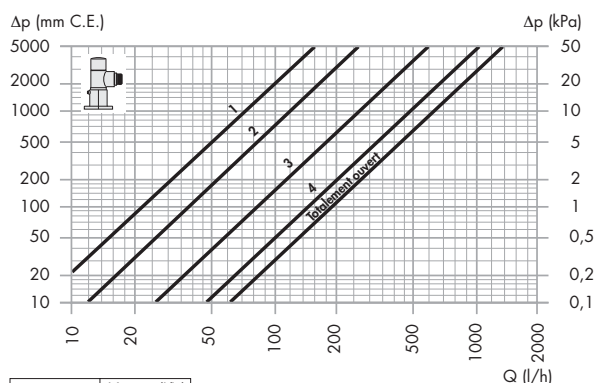
**Robinetts équerre thermostatisables, high-style, avec tête thermostatique, bande proportionnelle 2K, code 400100 + 20010..**



**Robinetts thermostatisables double équerre, high-style, avec tête thermostatique, bande proportionnelle 2K, code 400300 + 20010., 400400 + 20010..**

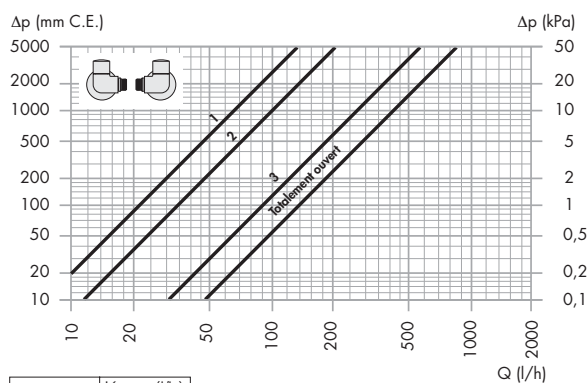


**Coude de réglage High-style, équerre, code 400100.**



Réglage	$Kv_{0,01}$ (l/h)
1 tour	21
2 tours	37
3 tours	84
4 tours	151
T.O.	192

**Coude de réglage High-style, double équerre, code 400300, 400400.**

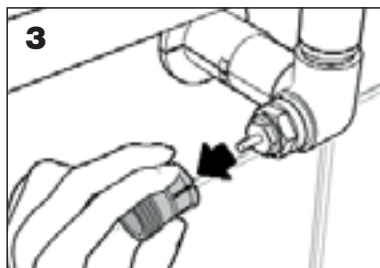
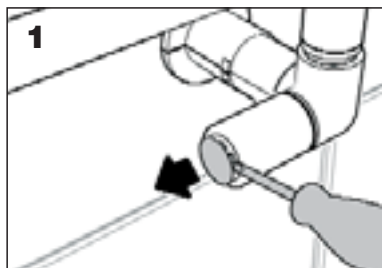


Réglage	$Kv_{0,01}$ (l/h)
1 tour	21
2 tours	34
3 tours	90
4 tours	130
T.O.	137

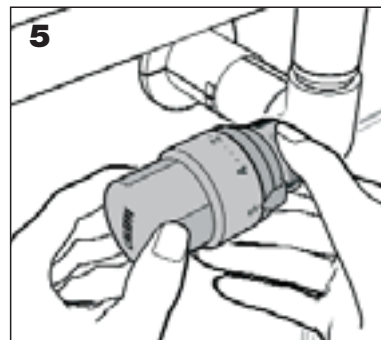
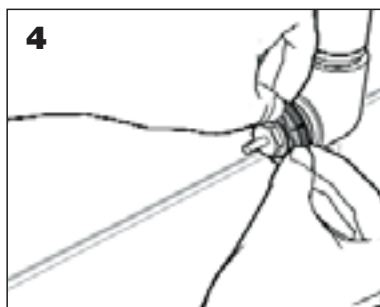
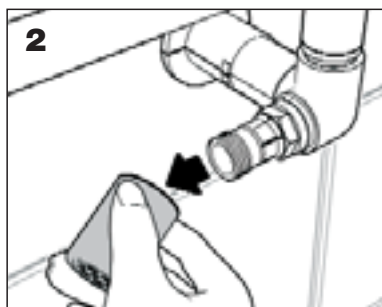
## Dimensionnement de l'installation

Pour réaliser le dimensionnement d'une installation avec robinets thermostatiques, on choisit habituellement les robinets en fonction de leur perte de charge et du débit indiqué sur les diagrammes 2K ci-dessus (réglage avec bande proportionnelle de 2K)

## Transformation des robinets manuels en robinets thermostatiques

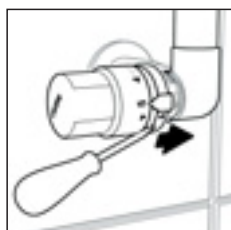


Avant d'installer la commande thermostatique ouvrir complètement la manette (Pos. 5).



## Opérations à effectuer avant de monter le capuchon antivandalisme

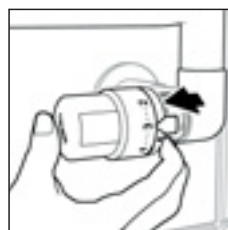
### Limitation de température



**1.** Ouvrir complètement le robinet (Pos. 5). Avec un tournevis, sortir la bague en la poussant vers le corps du robinet jusqu'à la butée.

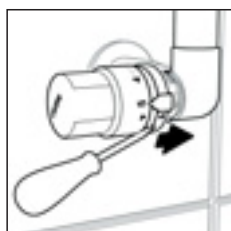


**2.** Tourner le robinet jusqu'à la position d'ouverture complète souhaitée (exemple pos. 3). Tourner la bague **dans le sens inverse des aiguilles d'une montre**, jusqu'à la butée.

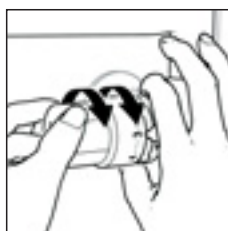


**3.** Remettre la bague en place. La température du robinet sera limitée de 0 à la valeur programmée

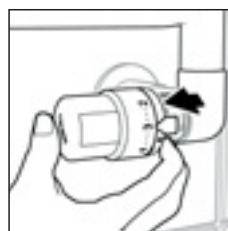
### Blocage de la température



**1.** Ouvrir complètement le robinet (Pos. 5). Avec un tournevis, sortir la bague en la poussant vers le corps du robinet jusqu'à la butée.

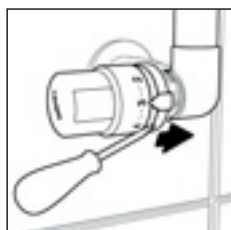


**2.** Régler le robinet à la température désirée et tourner la bague **dans le sens des aiguilles d'une montre** jusqu'à la butée.



**3.** Remettre la bague en place. Le robinet sera bloqué sur la température programmée.

### Remise à zéro de la limitation et du blocage de la température



**1.** Avec un tournevis, détacher la bague et la pousser vers le corps du robinet jusqu'à la butée.



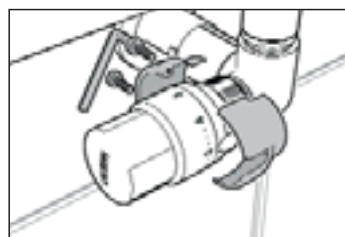
**2.** Ouvrir complètement le robinet et tourner la bague **dans le sens inverse des aiguilles d'une montre**, jusqu'à la butée. Les flèches de RESET (remise à zéro) coïncident.



**3.** Remettre la bague en place. Le robinet n'est plus limité ni bloqué.

## Capuchon de protection antivandalisme et antivol

Pour protéger la tête thermostatique contre le vandalisme et le vol, monter le capuchon spécial sur le robinet comme le montre la figure. Pour le fixer, utiliser deux vis à tête spéciale nécessitant l'emploi d'une clé spécifique.



**Série 4001**

Robinet équerre thermostatisable et coude de réglage HIGH-STYLE pour radiateurs décoratifs, chromés brillant ; robinet conçu pour les têtes thermostatiques et électrothermiques. Raccordements pour tuyau 23 p.1,5. Raccord radiateur 1/2" M avec douille pré-étanchéisé en EPDM. Corps en laiton. Commande en ABS et capuchon en PA, chromés. Poignée coude de réglage en laiton, chromée. Tige de commande obturateur et ressort du robinet en acier inox. Tige de commande obturateur du coude de réglage en laiton, chromée. Robinet avec double joint O'ring en EPDM sur la tige de commande. Tête en laiton, chromée. Cache-tube en ABS, chromés. Clé hexagonale pour serrage. Fluides admissibles, eau et solutions glycolées ; Pourcentage maxi de glycol 30%. Pression maxi d'exercice 10 bar. Pression différentielle maxi avec tête thermostatique 1 bar. Plage de température 5÷100°C.

---

**Série 4003**

Robinet thermostatisable double équerre droite et coude de réglage double équerre gauche HIGH-STYLE pour radiateurs décoratifs, chromés brillant; robinet conçu pour les têtes thermostatiques et électrothermiques. Raccordements pour tuyau 23 p.1,5. Raccord radiateur 1/2" M avec douille pré-étanchéisé en EPDM. Corps en laiton. Commande en ABS et capuchon en PA, chromés. Poignée coude de réglage en laiton, chromée. Tige de commande obturateur et ressort du robinet en acier inox. Tige de commande obturateur du coude de réglage en laiton, chromée. Robinet avec double joint O'ring en EPDM sur la tige de commande. Tête en laiton, chromée. Cache-tube en ABS, chromés. Clé hexagonale pour serrage. Fluides admissibles, eau et solutions glycolées ; Pourcentage maxi de glycol 30%. Pression maxi d'exercice 10 bar. Pression différentielle maxi avec tête thermostatique 1 bar. Plage de température 5÷100°C.

---

**Série 4004**

Robinet thermostatisable double équerre gauche et coude de réglage double équerre droite HIGH-STYLE pour radiateurs décoratifs, chromés brillant; robinet conçu pour les têtes thermostatiques et électrothermiques. Raccordements pour tuyau 23 p.1,5. Raccord radiateur 1/2" M avec douille pré-étanchéisé en EPDM. Corps en laiton. Commande en ABS et capuchon en PA, chromés. Poignée coude de réglage en laiton, chromée. Tige de commande obturateur et ressort du robinet en acier inox. Tige de commande obturateur du coude de réglage en laiton, chromée. Robinet avec double joint O'ring en EPDM sur la tige de commande. Tête en laiton, chromée. Cache-tube en ABS, chromés. Clé hexagonale pour serrage. Fluides admissibles, eau et solutions glycolées ; Pourcentage maxi de glycol 30%. Pression maxi d'exercice 10 bar. Pression différentielle maxi avec tête thermostatique 1 bar. Plage de température 5÷100°C.

---

**Cod. 200015**

- Tête thermostatique pour robinets thermostatisables HIGH-STYLE pour radiateurs décoratifs. Capteur intégré avec élément sensible liquide. Finition chromée brillante. Pression maxi d'exercice 10 bar. Pression différentielle maxi avec commande 1 bar. Plage de température 5÷100°C. Température ambiante max 50°C. Échelle graduée de 0 à 5 correspondant à une plage de réglage de la température de 0 à 28°C, avec possibilité de blocage et limitation de la température. Intervention antigel ~7°C.
  - Capuchon de protection antivandalisme et antivol pour utilisation en locaux publics, chromé brillant.
  - Clé spéciale de serrage du capuchon antivandalisme et antivol cod. 209004.
- 

**Cod. 387127**

Clé multi-usage. Utilisable pour raccords union de 3/8" à 1".

---

*Nous nous réservons le droit d'améliorer ou de modifier les produits décrits ainsi que leurs caractéristiques techniques à tout moment et sans préavis.*

