

Robinets thermostatisables séries 338 - 401

Têtes thermostatiques



cert. n° 0003
ISO 9001

01009/07 FR



Fonction

Les robinets thermostatisables servent à réguler la température de l'eau dans les radiateurs des installations de chauffage. Ils peuvent passer du mode manuel au mode thermostatique en remplaçant simplement la poignée directement par une tête thermostatique pour maintenir automatiquement la température ambiante souhaitée dans chaque pièce et assurer ainsi un confort maximum sans gaspillage d'énergie.

Ces robinets sont équipés d'un raccord spécial muni d'un joint en EPDM qui permet de réaliser une connexion rapide et sûre au radiateur sans utiliser aucun autre matériau d'étanchéité.

Gamme de produits

ROBINETS :

Pour tubes cuivre ou plastique : **LINEA3**

Série 338 Robinet thermostatisable équerre	Dimensions 3/8", 1/2" radiateur x 23 p.1,5 tuyau Dimension 1/2" radiateur x 3/4" tuyau
Série 339 Robinet thermostatisable droit	Dimensions 3/8", 1/2" radiateur x 23 p.1,5 tuyau Dimension 1/2" radiateur x 3/4" tuyau
Série 342 Coude de réglage	Dimensions 3/8", 1/2" radiateur x 23 p.1,5 tuyau Dimension 1/2" radiateur x 3/4" tuyau
Série 343 Té de réglage	Dimensions 3/8", 1/2" radiateur x 23 p.1,5 tuyau Dimension 1/2" radiateur x 3/4" tuyau
Pour tuyaux en fer :	
Série 401 Robinet thermostatisable équerre	Dimensions 3/8", 1/2", 3/4", 1" (*)
Série 402 Robinet thermostatisable droit	Dimensions 3/8", 1/2", 3/4", 1" (*)
Série 431 Coude de réglage équerre	Dimensions 3/8", 1/2", 3/4", 1" (*)
Série 432 Té de réglage droit	Dimensions 3/8", 1/2", 3/4", 1" (*)

COMMANDES THERMOSTATIQUES

Série 200 Tête thermostatique avec sonde intégrée à élément sensible liquide	Échelle de réglage 0÷5 correspondant à 0÷28°C
Série 201 Tête thermostatique avec sonde à distance à élément sensible liquide	Échelle de réglage 0÷5 correspondant à 0÷28°C
Série 203 Tête thermostatique avec sonde de contact pour la limitation de la température	Échelle graduée 20÷50°C, 40÷70°C
Série 209 Bague de protection de réglage et antivol pour locaux publics	Pour tête thermostatique Série 200

* 3/4" et 1" avec raccord sans joint en caoutchouc

Caractéristiques techniques des robinets et des coudes et té de réglage

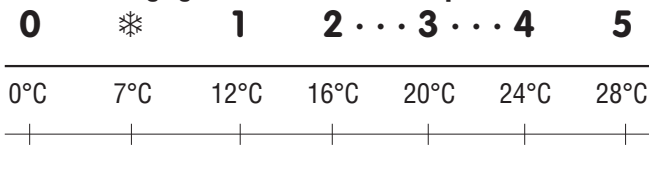
- Matériaux : - Corps : laiton EN 12165 CW617N, chromé
- Axe de commande de l'obturateur : Acier inox
- Joints : EPDM
- Poignée de réglage et capuchon : ABS (RAL 9010)

Fluides admissibles : eau, solutions glycolées
Pourcentage maxi de glycol : 30%
Pression maxi d'exercice : 10 bar
Plage de température : 5÷100°C

Caractéristiques techniques des têtes thermostatiques séries 200/201

Echelle de réglage : 0÷5
Plage de réglage de la température : 0÷28°C
Position antigel : 7°C
Température ambiante maxi : 50°C
Longueur du tube capillaire série 201 : 2 m

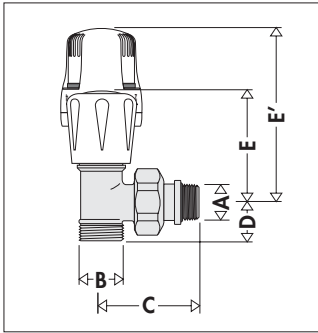
Échelle de réglage des têtes thermostatiques séries 200/201



Caractéristiques techniques des têtes thermostatiques série 203

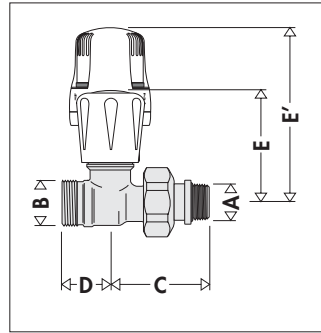
Plage de réglage : - Réf. 203502 20÷50°C
- Réf. 203702 40÷90°C
Température maximale de la sonde : 100°C
Pression maximale doigt de gants : 10 bar
Longueur du tube capillaire : 2 m

Dimensions



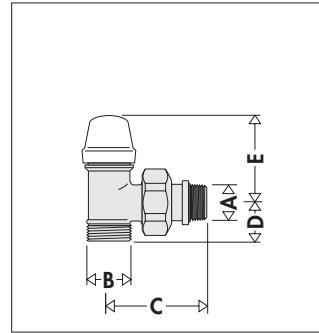
Code	A	B	C
338302	3/8"	23 p.1,5	47,5
338402	1/2"	23 p.1,5	53,5
338452	1/2"	3/4"	53,5

Code	D	E	E'	Poids (kg)
338302	20,5	51,5	100	0,178
338402	20,5	51,5	100	0,210
338452	22,5	51,5	100	0,220



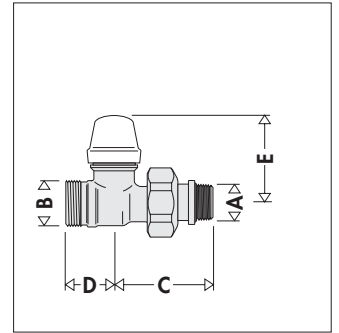
Code	A	B	C
339302	3/8"	23 p.1,5	47,5
339402	1/2"	23 p.1,5	53,5
339452	1/2"	3/4"	53,5

Code	D	E	E'	Poids (kg)
339302	24	55	103	0,178
339402	24	55	103	0,210
339452	24,5	55	103	0,220



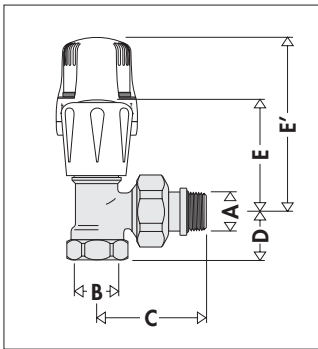
Code	A	B	C
342302	3/8"	23 p.1,5	47,5
342402	1/2"	23 p.1,5	53,5
342452	1/2"	3/4"	53,5

Code	D	E	Poids (kg)
342302	21,5	39	0,167
342402	21,5	39	0,225
342452	23,5	39	0,205



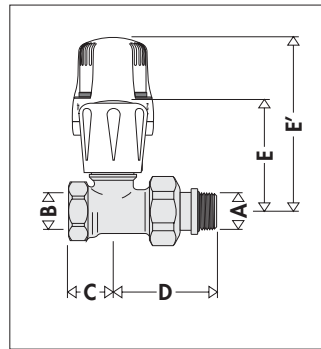
Code	A	B	C
343302	3/8"	23 p.1,5	47,5
343402	1/2"	23 p.1,5	53,5
343452	1/2"	3/4"	53,5

Code	D	E	Poids (kg)
343302	24	44,5	0,184
343402	24	44,5	0,228
343452	24,5	44,5	0,205



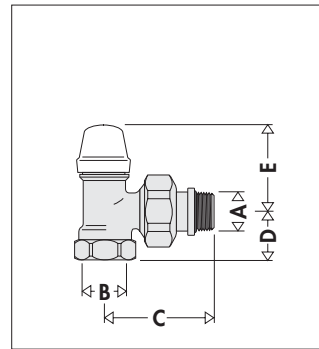
Code	A	B	C
401302	3/8"	3/8"	47,5
401402	1/2"	1/2"	53,5
401500	3/4"	3/4"	62,5
401603	1"	1"	70,5

Code	D	E	E'	Poids (kg)
401302	20	51,5	100	0,188
401402	23	51,5	100	0,242
401500	25	60,5	108	0,190
401603	30,5	77,5	125	0,590



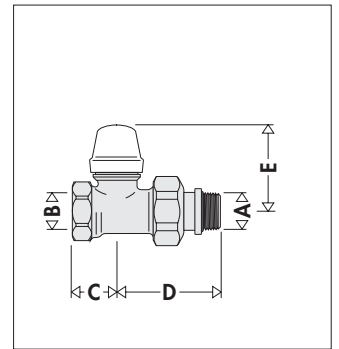
Code	A	B	C
402302	3/8"	3/8"	21
402402	1/2"	1/2"	22
402500	3/4"	3/4"	30
402603	1"	1"	38

Code	D	E	E'	Poids (kg)
402302	46,5	55	103	0,188
402402	52	55	103	0,242
402500	59,5	66	112	0,190
402603	63,5	81,5	127,5	0,640



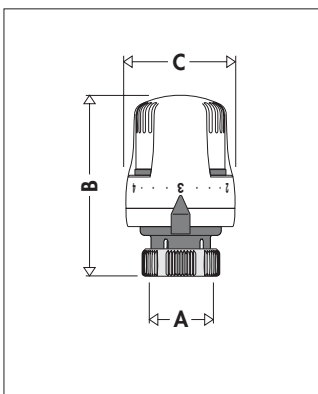
Code	A	B	C
431302	3/8"	3/8"	47,5
431402	1/2"	1/2"	53,5
431503	3/4"	3/4"	62,5
431603	1"	1"	70,5

Code	D	E	Poids (kg)
431302	20	38	0,182
431402	23	38	0,237
431503	25	47	0,360
431603	30,5	47,5	0,590

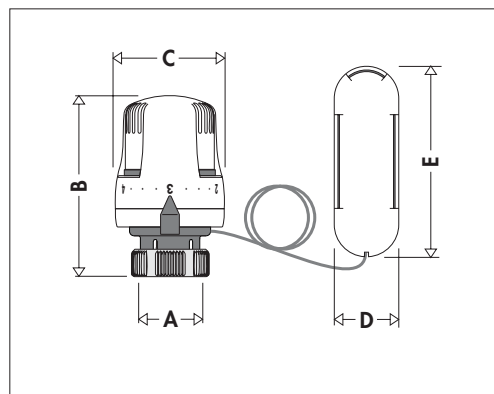


Code	A	B	C
432302	3/8"	3/8"	21
432402	1/2"	1/2"	22
432503	3/4"	3/4"	30
432603	1"	1"	38

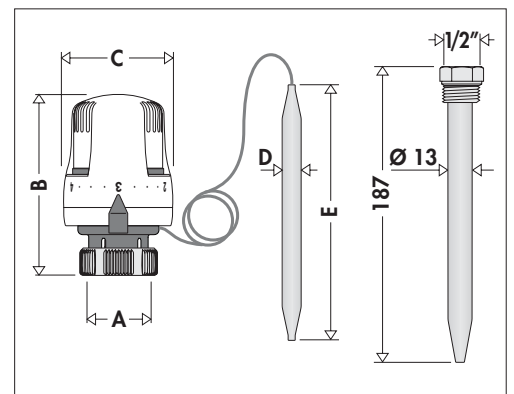
Code	D	E	Poids (kg)
432302	46,5	44,5	0,192
432402	52	44,5	0,242
432503	59,5	49,5	0,190
432603	63,5	51,5	0,560



Code	A	B	C	Poids (kg)
200000	30 p. 1,5	80	48	0,165



Code	A	B	C	D	E	Poids (kg)
201000	30 p. 1,5	80	48	33	95	0,340

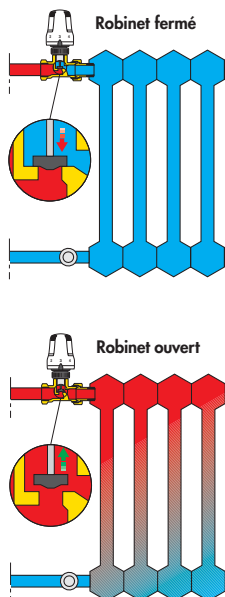


Code	A	B	C	D	E	Poids (kg)
203.02	30 p. 1,5	80	48	∅ 11	158	0,300

Principe de fonctionnement de la tête thermostatique

Le dispositif de commande du robinet thermostatique est un régulateur proportionnel de température composé d'un soufflet rempli de liquide.

- Quand la température s'élève, le volume du liquide augmente et provoque la dilatation du soufflet.
- Quand la température diminue, le processus s'inverse; le soufflet se contracte sous l'effet du ressort de rappel. Le mouvement axial de l'élément sensible est transmis au piston du robinet pour permettre la variation du débit d'eau dans le radiateur.



Particularités de construction

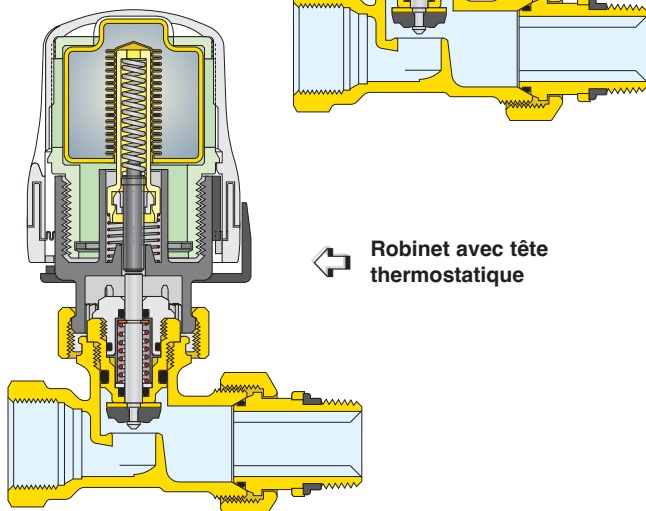
Robinet

L'axe de commande est en acier inoxydable avec double O-Ring en EPDM. La tête thermostatique peut être remplacée sans arrêter l'installation.

La forme de l'obturateur a été étudiée pour optimiser les caractéristiques hydrodynamiques de la vanne pendant l'ouverture ou la fermeture progressive en fonctionnement thermostatique.

La largeur du passage entre le siège et l'obturateur permet de réduire les pertes de charge en utilisation manuelle.

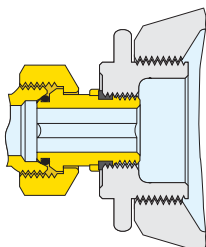
Robinet thermostatisable à commande manuelle



Robinet avec tête thermostatique

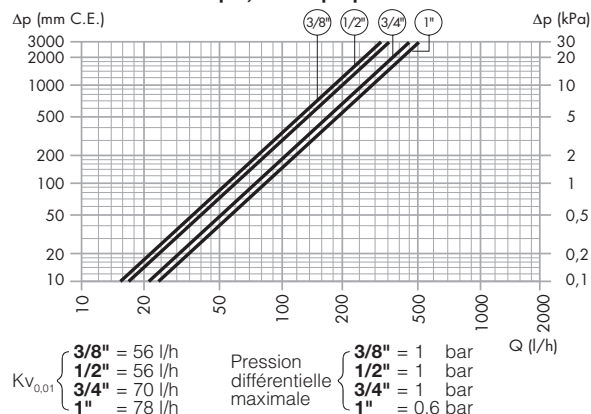
Raccord avec joint en EPDM

Le raccord union d'accouplement au raccord fileté du radiateur est muni d'une bague en EPDM de forme spéciale. Ce système assure l'étanchéité hydraulique sans qu'il soit nécessaire d'employer d'autres matériaux comme le chanvre ou le ruban de PTFE.

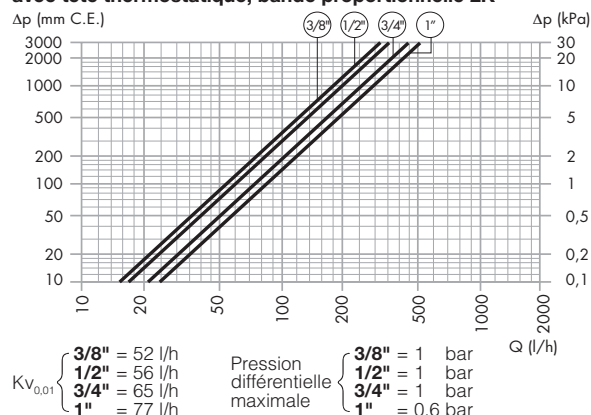


Caractéristiques hydrauliques

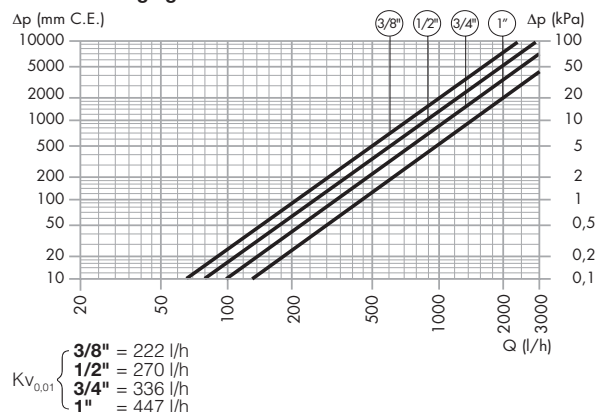
Robinets thermostatiques équerre, série 338 et série 401 avec tête thermostatique, bande proportionnelle 2K



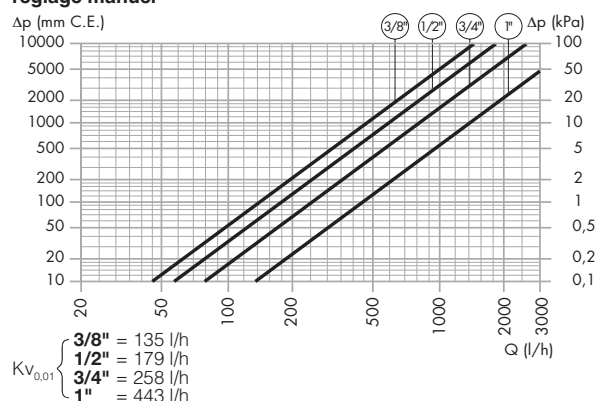
Robinets thermostatiques droits, série 339 et série 402 avec tête thermostatique, bande proportionnelle 2K



Robinets thermostatiques équerre, série 338 et série 401 à réglage manuel

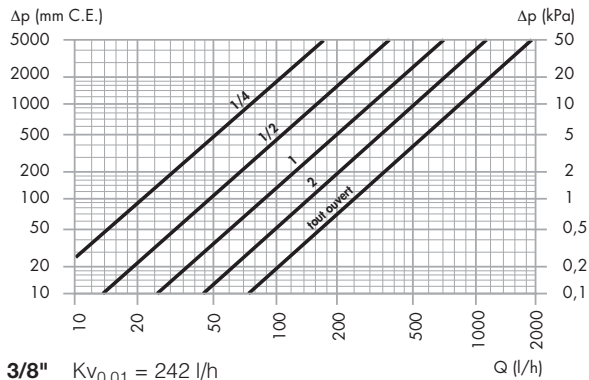


Robinets thermostatiques droits, série 339 et série 402 à réglage manuel

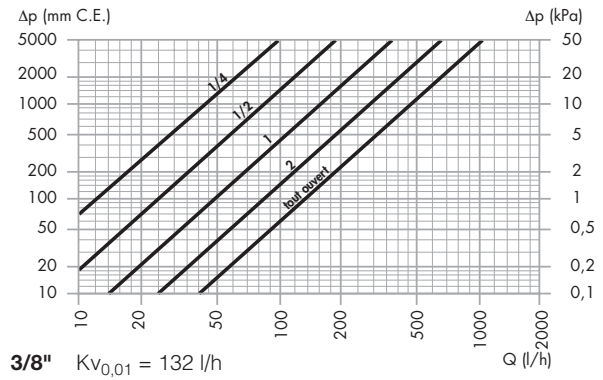


Kv 0,01 = Débit en m³/h générant une perte de charge de 100 mm C.E.

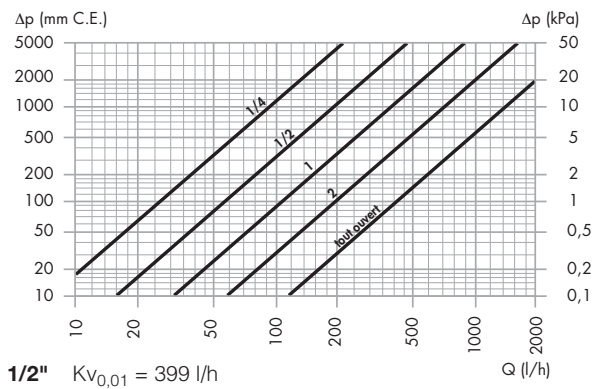
Coude de réglage 3/8", séries 342 et 431



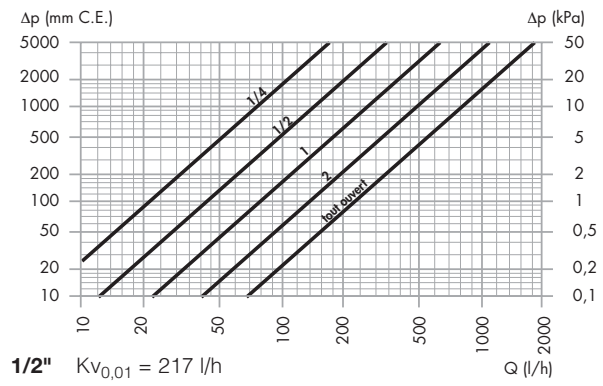
Té de réglage 3/8", séries 343 et 432



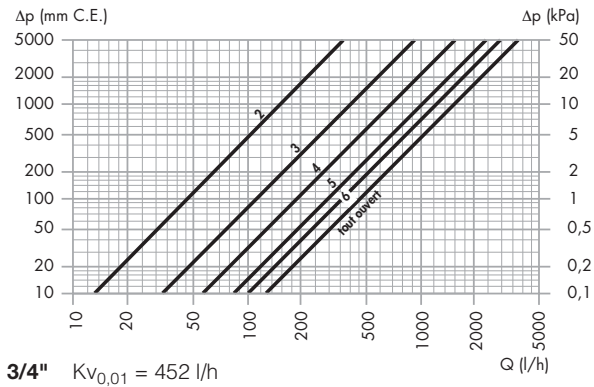
Coude de réglage 1/2", série 342 et 431



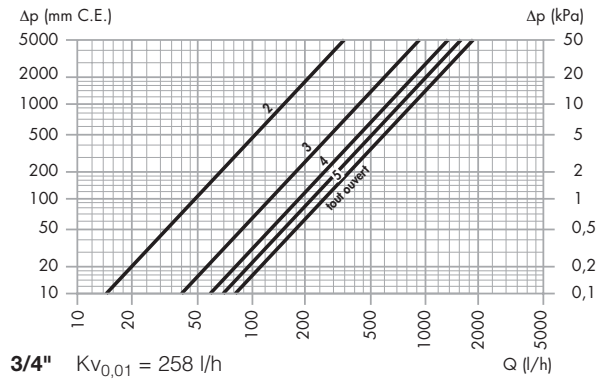
Té de réglage 1/2", séries 343 et 432



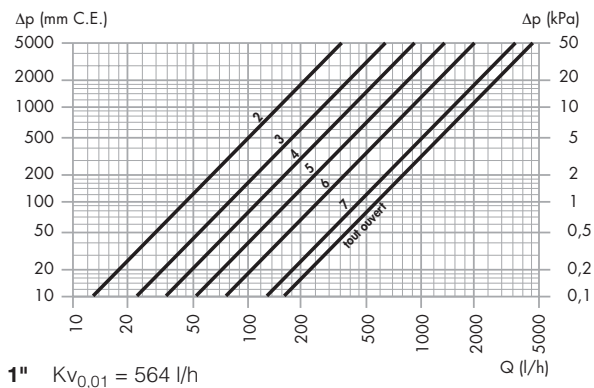
Coude de réglage 3/4", série 431



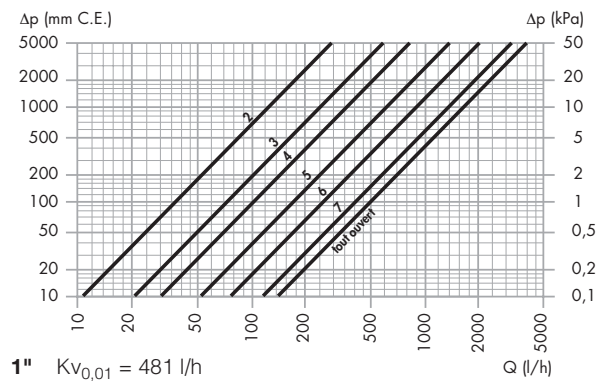
Té de réglage 3/4", série 432



Coude de réglage 1", série 431



Té de réglage 1", série 432



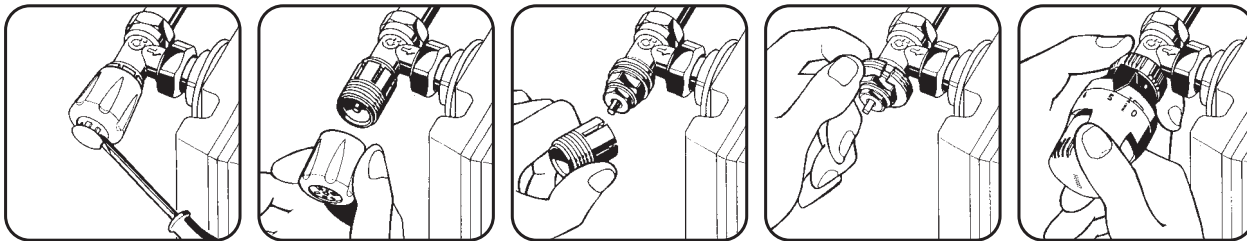
Débit nominaux et longueurs équivalentes

TUYAUX EN CUIVRE							
TYPE	Racc. rad.	Racc. tuyau	Øint/ext tuyau (mm)	DROIT		ÉQUERRE	
				Kv _{0,01} (l/h)	L _{équiv} (m)	Kv _{0,01} (l/h)	L _{équiv} (m)
Robinet thermostatizable à réglage manuel	3/8"	23 p. 1,5	8/10	135	0,8	222	0,3
Robinet thermostatizable à réglage manuel	3/8"	23 p. 1,5	10/12	135	2,5	222	0,9
Robinet thermostatizable à réglage manuel	3/8"	23 p. 1,5	12/14	135	6,6	222	2,4
Robinet thermostatizable à réglage manuel	3/8"	23 p. 1,5	13/15	135	10,1	222	3,7
Robinet thermostatizable à réglage manuel	3/8"	23 p. 1,5	14/16	135	14,8	222	5,5
Robinet thermostatizable à réglage manuel	3/8"	23 p. 1,5	16/18	135	29,9	222	11,1
Robinet thermostatizable à réglage manuel	1/2"	23 p. 1,5	8/10	179	0,5	270	0,2
Robinet thermostatizable à réglage manuel	1/2"	23 p. 1,5	10/12	179	1,4	270	0,6
Robinet thermostatizable à réglage manuel	1/2"	23 p. 1,5	12/14	179	3,7	270	1,6
Robinet thermostatizable à réglage manuel	1/2"	23 p. 1,5	13/15	179	5,7	270	2,5
Robinet thermostatizable à réglage manuel	1/2"	23 p. 1,5	14/16	179	8,4	270	3,7
Robinet thermostatizable à réglage manuel	1/2"	23 p. 1,5	16/18	179	17,0	270	7,5

TUYAUX FER							
TYPE	Racc. rad.	Racc. tuyau	Øint/ext tuyau (mm)	DROIT		ÉQUERRE	
				Kv _{0,01} (l/h)	L _{équiv} (m)	Kv _{0,01} (l/h)	L _{équiv} (m)
Robinet thermostatizable à réglage manuel	3/8"	3/8"	12,7/16,7	135	7,2	222	2,7
Robinet thermostatizable à réglage manuel	1/2"	1/2"	16,3/21,0	179	15,3	270	6,7
Robinet thermostatizable à réglage manuel	3/4"	3/4"	21,7/26,4	258	33,2	336	19,6
Robinet thermostatizable à réglage manuel	1"	1"	27,4/33,2	443	38,5	447	37,8

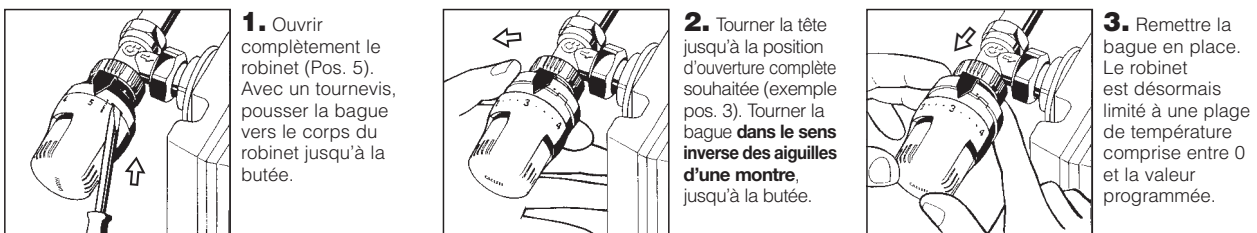
TUYAUX PLASTIQUE							
Robinet thermostatizable à réglage manuel	3/8"	23 p. 1,5	8/12	135	0,8	222	0,3
Robinet thermostatizable à réglage manuel	3/8"	23 p. 1,5	10/15	135	2,5	222	0,9
Robinet thermostatizable à réglage manuel	3/8"	23 p. 1,5	12/16	135	6,6	222	2,4
Robinet thermostatizable à réglage manuel	3/8"	23 p. 1,5	13/18	135	10,1	222	3,7
Robinet thermostatizable à réglage manuel	3/8"	23 p. 1,5	14/18	135	14,8	222	5,5
Robinet thermostatizable à réglage manuel	1/2"	23 p. 1,5	8/12	179	0,5	270	0,2
Robinet thermostatizable à réglage manuel	1/2"	23 p. 1,5	10/15	179	1,4	270	0,6
Robinet thermostatizable à réglage manuel	1/2"	23 p. 1,5	12/16	179	3,7	270	1,6
Robinet thermostatizable à réglage manuel	1/2"	23 p. 1,5	13/18	179	5,7	270	2,5
Robinet thermostatizable à réglage manuel	1/2"	23 p. 1,5	14/18	179	8,4	270	3,7
Robinet thermostatizable à réglage manuel	1/2"	3/4"	20 est	179	8,4	270	3,7

Transformation des robinets manuels en robinets thermostatiques

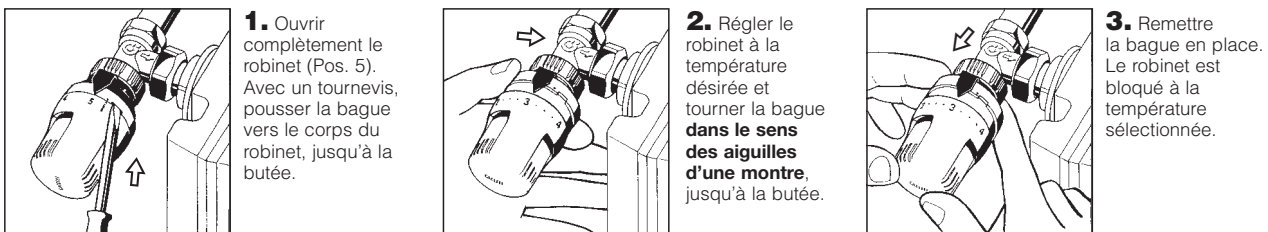


Blocage et limitation de température de la tête thermostatique

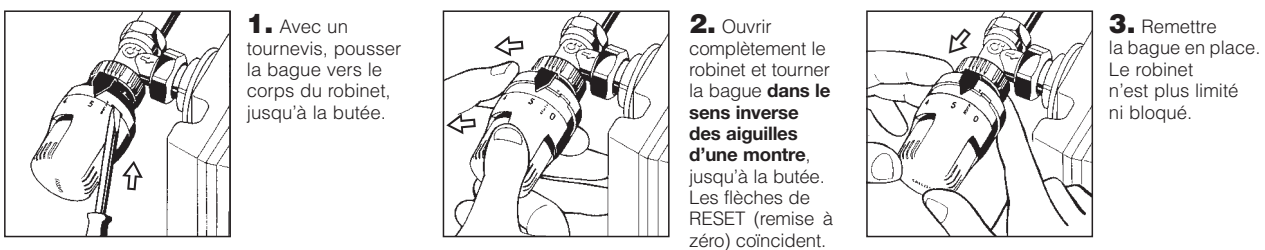
Limitation de température



Blocage de la température



Suppression de la limitation et du blocage de la température



Série 338

Robinet thermostatisable pour radiateurs prédisposé pour recevoir des têtes thermostatiques ou électrothermiques. Raccordement équerre pour tube cuivre ou plastique simple et multicouche 23 p. 1,5 de diamètre 10 à 18 mm, 3/4" pour tube plastique Ø 20 mm. Raccord radiateur 3/8" et 1/2" M avec pré étanchéité en EPDM. Corps en laiton. Chromé. Volant blanc RAL 9010, pour commande manuelle, en ABS. Axe de commande en acier inox. Double joint O-Ring en EPDM sur axe de commande. Température maxi d'exercice 100°C. Pression maxi d'exercice 10 bar.

Série 339

Robinet thermostatisable pour radiateurs prédisposé pour recevoir des têtes thermostatiques ou électrothermiques. Raccordement droit pour tube cuivre ou plastique simple et multicouche 23 p. 1,5 de diamètre 10 à 18 mm, 3/4" pour tube plastique Ø 20 mm. Raccord radiateur 3/8" et 1/2" M avec pré étanchéité en EPDM. Corps en laiton. Chromé. Volant blanc RAL 9010, pour commande manuelle, en ABS. Axe de commande en acier inox. Double joint O-Ring en EPDM sur axe de commande. Température maxi d'exercice 100°C. Pression maxi d'exercice 10 bar.

Série 342

Coude de réglage pour tube cuivre ou plastique simple et multicouche 23 p. 1,5 de diamètre 10 à 18 mm, 3/4" pour tube plastique Ø 20 mm. Raccord radiateur 3/8" et 1/2" M avec pré étanchéité en EPDM. Corps en laiton. Chromé. Capuchon en ABS blanc RAL 9010. Double joint O-ring en EPDM sur l'axe de commande. Température maxi d'exercice 100°C. Pression maxi d'exercice 10 bar.

Série 343

Té de réglage pour tube cuivre ou plastique simple et multicouche 23 p. 1,5 de diamètre 10 à 18 mm, 3/4" pour tube plastique Ø 20 mm. Raccord radiateur 3/8" et 1/2" M avec pré étanchéité en EPDM. Corps en laiton. Chromé. Capuchon en ABS blanc RAL 9010. Double joint O-ring en EPDM sur l'axe de commande. Température maxi d'exercice 100°C. Pression maxi d'exercice 10 bar.

Série 401

Robinet thermostatisable pour radiateurs prédisposé pour recevoir des têtes thermostatiques ou électrothermiques. Raccordement équerre pour tube fer 3/8", 1/2", 3/4" ou 1" F. Raccord radiateur 3/8" ou 1/2" M avec pré étanchéité en EPDM, 3/4" et 1" M sans pré étanchéité. Corps en laiton. Chromé. Volant blanc RAL 9010, pour commande manuelle, en ABS. Axe de commande en acier inox. Double joint O-Ring en EPDM sur l'axe de commande. Température maxi d'exercice 100°C. Pression maxi d'exercice 10 bar.

Série 402

Robinet thermostatisable pour radiateurs prééquipé pour recevoir des têtes thermostatiques ou électrothermiques. Raccordement droit pour tubes en Robinet thermostatisable pour radiateurs prédisposé pour recevoir des têtes thermostatiques ou électrothermiques. Raccordement droit pour tube fer 3/8", 1/2", 3/4" ou 1" F. Raccord radiateur 3/8" ou 1/2" M avec pré étanchéité en EPDM, 3/4" et 1" M sans pré étanchéité. Corps en laiton. Chromé. Volant blanc RAL 9010, pour commande manuelle, en ABS. Axe de commande en acier inox. Double joint O-Ring en EPDM sur l'axe de commande. Température maxi d'exercice 100°C. Pression maxi d'exercice 10 bar.

Série 431

Coude de réglage pour tube fer 3/8", 1/2", 3/4" ou 1" F. Raccord radiateur 3/8" ou 1/2" M avec pré étanchéité en EPDM, 3/4" et 1" M sans pré étanchéité. Corps en laiton. Chromé. Capuchon en ABS blanc RAL 9010. Double joint externe O-ring en EPDM sur l'axe de commande. Température maxi d'exercice 100°C. Pression maxi d'exercice 10 bar.

Série 432

Té de réglage pour tube fer 3/8", 1/2", 3/4" ou 1" F. Raccord radiateur 3/8" ou 1/2" M avec pré étanchéité en EPDM, 3/4" et 1" M sans pré étanchéité. Corps en laiton. Chromé. Capuchon en ABS blanc RAL 9010. Double joint externe O-ring en EPDM sur l'axe de commande. Température maxi d'exercice 100°C. Pression maxi d'exercice 10 bar.

Série 200

Tête thermostatique pour robinets de radiateurs thermostatiques et thermostatisables. Sonde intégrée à élément sensible liquide. Température ambiante max 50°C. Échelle graduée de 0 à 5 correspondant à une plage de réglage de la température de 0 à 28°C, avec possibilité de blocage et de limitation de la température. Position antigel 7°C.

Séries 201

Tête thermostatique pour robinets de radiateurs thermostatiques et thermostatisables. Sonde à distance à élément sensible liquide. Température ambiante max 50°C. Échelle graduée de 0 à 5 correspondant à une plage de réglage de la température de 0 à 28°C, avec possibilité de blocage et de limitation de la température. Position antigel 7°C. Longueur capillaire 2 m.

Série 203

Tête thermostatique de limitation de la température avec sonde de contact. Plage de réglage de la température 20÷50°C (40÷90°C). Température maximale du capteur 100°C. Échelle graduée de 0 à 5 avec possibilité de blocage et de limite de température. Longueur capillaire 2 m.

Série 209

Bague de protection de réglage et antivol de tête thermostatique pour locaux publics.

Nous nous réservons le droit d'améliorer ou de modifier les produits décrits ainsi que leurs caractéristiques techniques à tout moment et sans préavis.



CALEFFI S.P.A. · I · 28010 FONTANETO D'AGOGNA (NO) · S.R. 229, N.25 · TEL. +39 0322 8491 R.A. · FAX +39 0322 863723

· www.caleffi.fr · www.caleffi.be · info@caleffi.com ·

© Copyright 2007 Caleffi S.P.A.