

Reductores de presión



series 5360 - 5362 - 5365 - 5366



BSI EN ISO 9001:2000
Cert. n.º FM 21654



UNI EN ISO 9001:2000
Cert. n.º 0003

01026/08 E



Función

Los reductores de presión son unos dispositivos que, instalados en la red hídrica privada, disminuyen y estabilizan la presión de acometida. Por lo general, dicha presión es demasiado alta y variable para el funcionamiento correcto de los sistemas domésticos.

La función esencial de un reductor de presión es mantener constante la posterior aunque varíe la presión anterior.



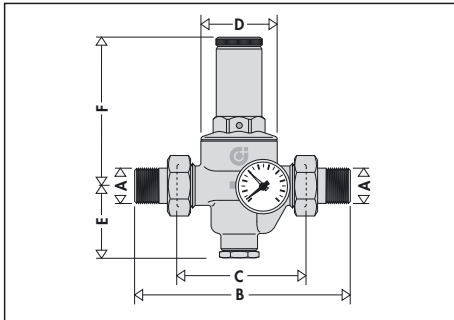
Gama de productos

Serie 5360.1	Reductor de presión conexiones macho, con manómetro	medidas 1/2", 3/4", 1", 1 1/4", 1 1/2" M
Serie 5360.0	Reductor de presión conexiones macho, con conexión de manómetro	medidas 1/2", 3/4", 1", 1 1/4", 1 1/2" M
Serie 5362.1	Reductor de presión conexiones hembra, con manómetro	medidas 1/2", 3/4", 1" H
Serie 5362.0	Reductor de presión conexiones hembra, con conexión de manómetro	medidas 1/2", 3/4", 1" H
Serie 5365.1	Reductor de presión conexiones macho, con doble manómetro	medidas 1 1/2", 2" M
Serie 5365.0	Reductor de presión conexiones macho, con doble conexión de manómetro	medidas 1 1/2", 2" M
Código 536660	Reductor de presión conexiones embridadas, con doble manómetro	medida DN 65

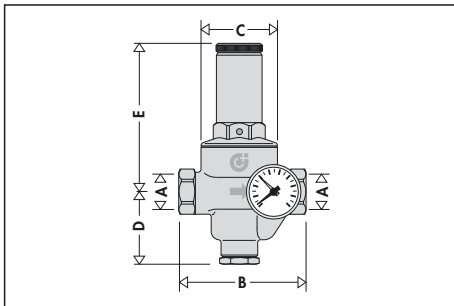
Características técnicas

series ↔	5360/5362	5365	5366
Materiales:			
- Cuerpo:	en aleación antideszincificación	bronce DIN 50930-6 RG5 PB3	bronce DIN 50930-6 RG5 PB3
- Tapa:	latón EN 12165 CW617N	latón EN 1982 CB753S	latón EN 1982 CB753S
- Membrana:	NBR	NBR	NBR
- Juntas:	NBR	NBR	NBR
- Asiento y filtro:	acero inoxidable	acero inoxidable	acero inoxidable
Prestaciones:			
- Presión máxima anterior:	25 bar	25 bar	16 bar
- Campo de calibración de presión posterior:	0,5÷6 bar	0,5÷6 bar	0,5÷6 bar
- Calibración de fábrica:	3 bar	3 bar	3 bar
- Temperatura máxima de servicio:	80°C	80°C	80°C
- Escala de presión del manómetro:	0÷10 bar	0÷25 bar arriba 0÷10 bar abajo	0÷25 bar arriba 0÷10 bar abajo
- Fluidos utilizables:	agua	agua	agua
- Certificación:	EN1567	EN1567	-
- Grupo acústico:	I	-	-
Conexiones:	- 5360; 1/2"÷1 1/2" M con enlace - 5362; 1/2"÷1" H	1 1/2"÷2" M con enlace	Embridadas DN 65, PN 16 acoplable con contrabridas EN 1092-1
Conexiones para manómetro:	una de 1/4" H	dos de 1/4" H	dos de 3/8" H

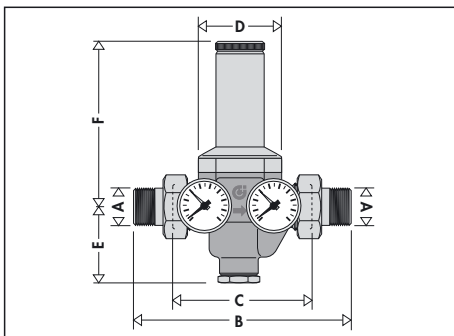
Dimensiones



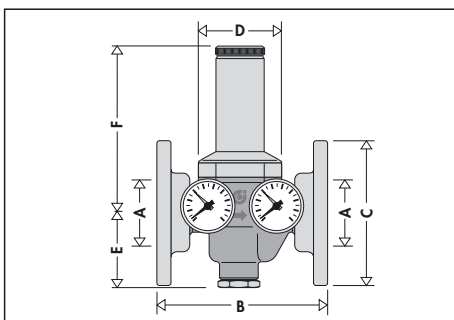
Código	A	B	C	D	E	F
536040/1	1/2"	140	76	∅ 51	53,5	89,5
536050/1	3/4"	160	90	∅ 60	54	111,5
536060/1	1"	180	95	∅ 60	54	111,5
536070/1	1 1/4"	200	110	∅ 72	63	126
536080/1	1 1/2"	220	120	∅ 72	63	126



Código	A	B	C	D	E
536240/1	1/2"	81	∅ 51	53,5	89,5
536250/1	3/4"	95	∅ 60	54	111,5
536260/1	1"	100	∅ 60	54	111,5



Código	A	B	C	D	E	F
536580/1	1 1/2"	260	160	110	97	201
536590/1	2"	280	160	110	94	204

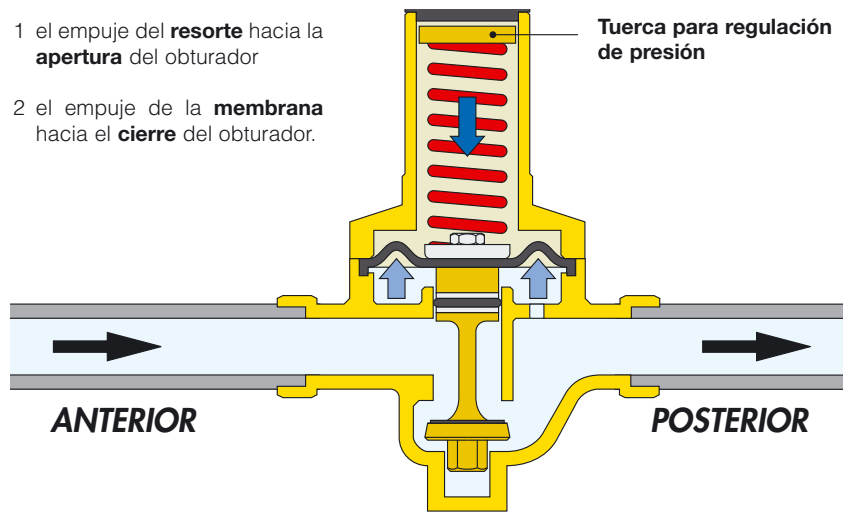


Código	A	B	C	D	E	F
536660	DN 65	225	∅ 185	110	94	204

Principio de funcionamiento

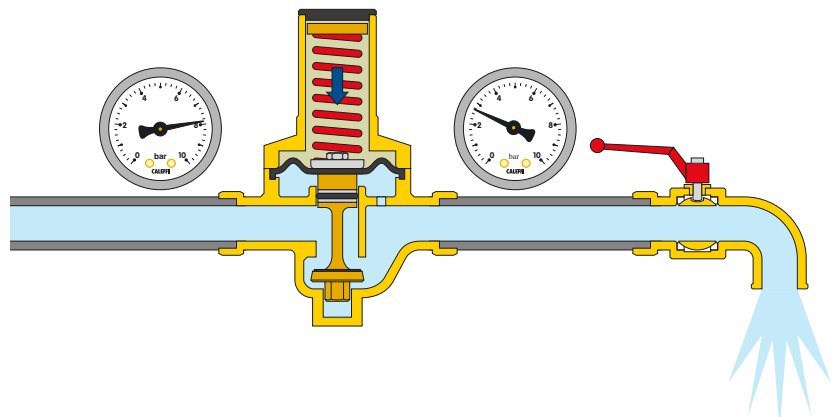
El funcionamiento del reductor de presión se basa en el equilibrio de dos fuerzas contrapuestas:

- 1 el empuje del **resorte** hacia la **apertura** del obturador
- 2 el empuje de la **membrana** hacia el **cierre** del obturador.



Funcionamiento durante la salida de agua

Cuando se abre una salida de agua, la fuerza del resorte se hace superior a la de la membrana, que actúa en sentido contrario; el obturador baja y abre el paso del agua. Cuanto mayor es la demanda de agua, menor es la presión debajo de la membrana, lo que determina un caudal más elevado de líquido a través del obturador.

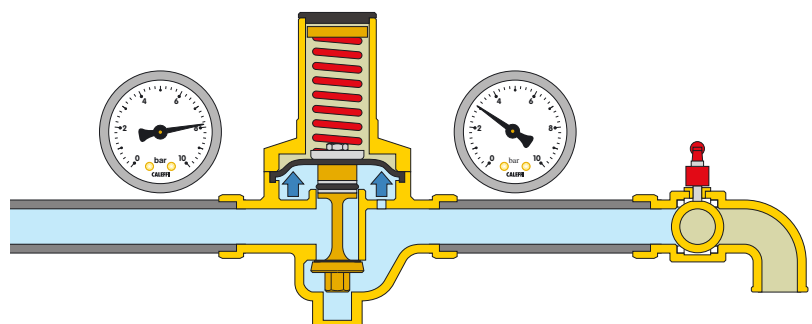


Funcionamiento sin salida de agua

Cuando la salida de agua está completamente cerrada, la presión posterior aumenta y empuja la membrana hacia arriba.

Como consecuencia, el obturador se cierra e impide el paso del líquido, manteniendo la presión en el valor calibrado.

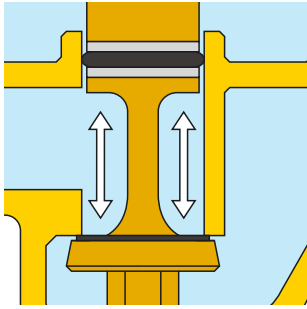
Si la fuerza ejercida por la membrana supera aun mínimamente la del resorte, el dispositivo se cierra.



Características constructivas

Asiento compensado

Los reductores de presión Caleffi están dotados de asiento compensado. Esto significa que la **presión calibrada** posterior se mantiene **constante** aunque varíe la presión anterior.



En la figura, el empuje hacia la apertura está contrarrestado por la fuerza creada por la presión de cierre ejercida sobre el pistón de compensación. Dado que éste tiene una superficie igual a la del obturador, las dos fuerzas en juego se anulan.

Funcionamiento silencioso

La forma interior del reductor, estudiada para asegurar una dinámica ideal del fluido, mantiene el ruido por debajo de 20 dB, tal como lo han demostrado las pruebas efectuadas.

Gracias a esta característica, los reductores Caleffi serie 5360 están homologados en el grupo acústico I con arreglo a la norma europea EN 1567.

Bajas pérdidas de carga

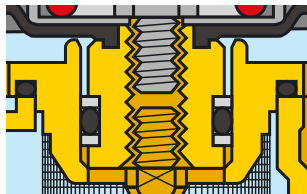
La forma fluidodinámica interna del reductor limita las pérdidas de carga aun en presencia de un alto número de salidas abiertas.

Esta característica es importante porque los dispositivos modernos, por ejemplo los mezcladores termostáticos, causan pérdidas de presión elevadas y obligan a instalar reductores para compensarlas.

Altas presiones

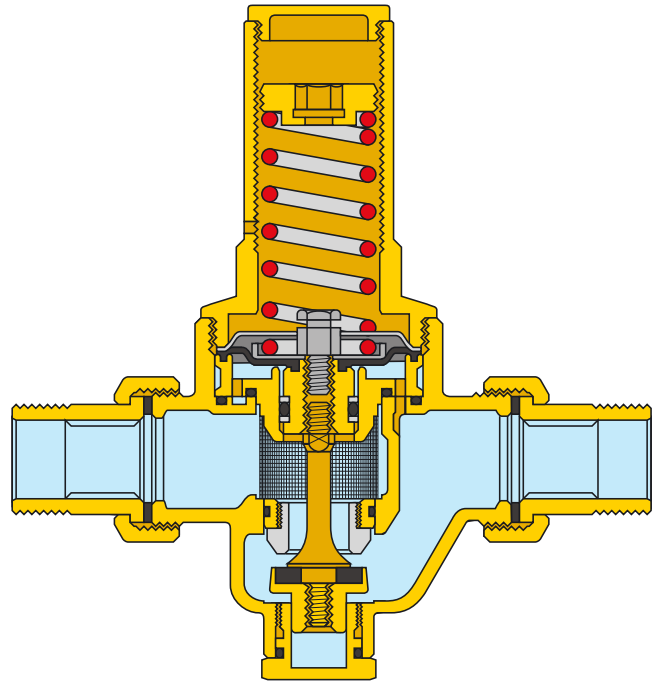
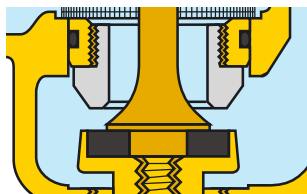
La zona que recibe la acometida está construida de modo tal que pueda funcionar también con altas presiones.

Gracias a los anillos de retención de PTFE montados en el pistón compensador, la válvula se puede utilizar en servicio continuo con presiones de acometida de hasta 25 bar.



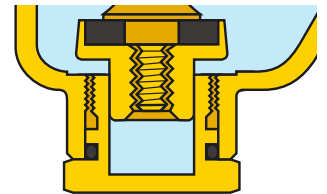
Asiento del obturador

La sección de paso del líquido sobre la cual actúa el obturador es de acero inoxidable para asegurar prestaciones más duraderas.



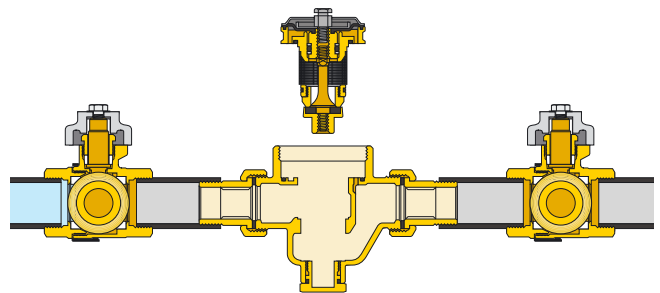
Superficies de deslizamiento

Las partes más expuestas al deterioro causado por la fricción de los órganos en movimiento están revestidas en PTFE. Este tratamiento aumenta notablemente la vida útil del reductor.



Cartucho extraíble

El cartucho que contiene la membrana, el filtro, el asiento, el obturador y el pistón de compensación se puede extraer para facilitar el mantenimiento y la limpieza del filtro.



Certificación

Los reductores de presión están certificados como conformes a la norma europea EN 1567.

Características hidráulicas

Gráfico 1 (velocidad de circulación)

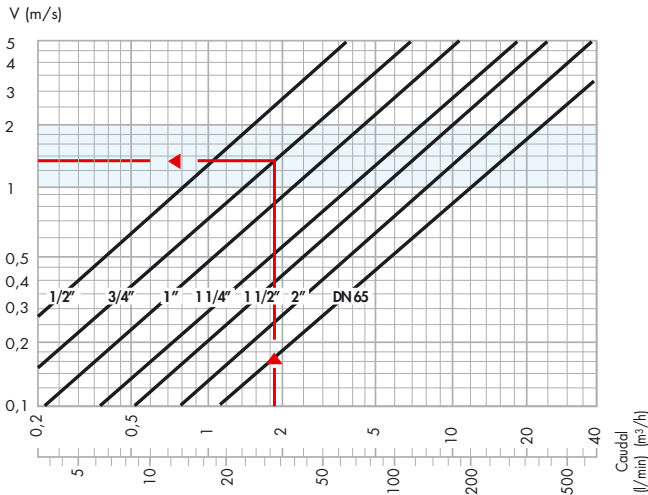
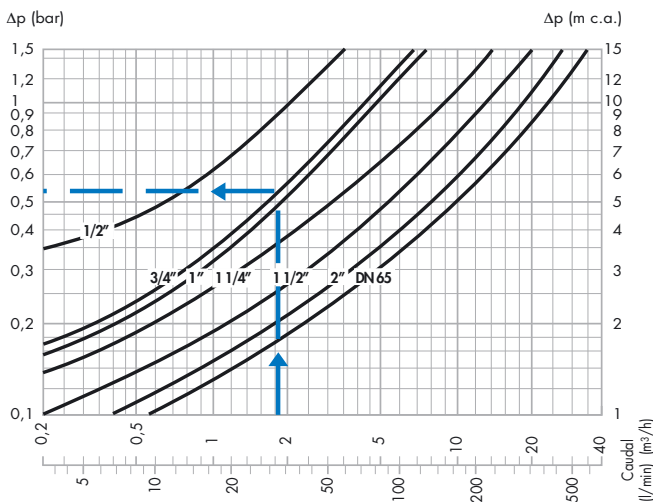


Gráfico 2 (caída de presión)



Condiciones de referencia: Presión anterior = 8 bar
Presión posterior = 3 bar

Dimensionamiento

Para facilitar la elección del diámetro correcto, a continuación se indican los caudales característicos de los aparatos comúnmente utilizados en las instalaciones hidrosanitarias:

Caudales característicos

Bañera, fregadero cocina, lavavajillas	12 l/min
Ducha	9 l/min
Lavabo, bidé, lavadora, inodoro con mochila	6 l/min

Para evitar el sobredimensionamiento del reductor y de las tuberías, hay que utilizar un coeficiente de simultaneidad apropiado. En concreto, cuantos más aparatos hay en una instalación, menor es el porcentaje de ellos que pueden estar abiertos al mismo tiempo.

Coefficientes de simultaneidad %

Número Aparatos	Viviendas %	Comunidad %	Número Aparatos	Viviendas %	Comunidad %	Número Aparatos	Viviendas %	Comunidad %
5	54	64,5	35	23,2	30	80	16,5	22
10	41	49,5	40	21,5	28	90	16	21,5
15	35	43,5	45	20,5	27	100	15,5	20,5
20	29	37	50	19,5	26	150	14	18,5
25	27,5	34,5	60	18	24	200	13	17,5
30	24,5	32	70	17	23	300	12,5	16,5

Para realizar un dimensionamiento correcto, proceder del siguiente modo:

- Calcular el caudal total, sumando los caudales individuales característicos de los aparatos instalados:

Ejemplo:

Vivienda con 2 baños	$G = 12 \text{ l/min}$
2 bidés	$G = 9 \text{ l/min}$
1 ducha	$G = 12 \text{ l/min}$
2 lavabos	$G = 12 \text{ l/min}$
2 inodoros con mochila	$G = 12 \text{ l/min}$
1 bañera	$G = 12 \text{ l/min}$
1 fregadero cocina	$G = 12 \text{ l/min}$
1 lavadora	$G = 12 \text{ l/min}$

$$G_{tot} = 81 \text{ l/min}$$

$$N^{\circ} \text{ de aparatos} = 10$$

- Calcular el caudal de diseño mediante la tabla de coeficientes de simultaneidad.

Ejemplo:

$$G_{dis} = G_{tot} \cdot \% = 81 \cdot 41 \% = 33 \text{ l/min}$$

A la hora de dimensionar los reductores, se aconseja mantener la velocidad del flujo en las conducciones entre 1 y 2 metros por segundo. Esto evitará el ruido en las tuberías y el desgaste rápido de los dispositivos de salida de agua.

- En el gráfico 1, partiendo del caudal de diseño, determinar el diámetro del reductor teniendo en cuenta que la velocidad ideal está comprendida entre 1 y 2 m/s (franja azul).

Ejemplo:

para $G_{dis} = 33 \text{ l/min}$ se elige el diámetro de 3/4" (ver indicación en el gráfico 1)

- En el gráfico 2, también a partir del caudal de diseño, determinar la caída de presión en la intersección con la curva del diámetro anteriormente escogido (la presión posterior disminuye en un valor igual a la caída de presión, respecto a la presión de calibración con caudal nulo).

Ejemplo:

para $G_{dis} = 33 \text{ l/min}$ $\Delta p = 0,55 \text{ bar}$ (ver indicación en el gráfico 2)

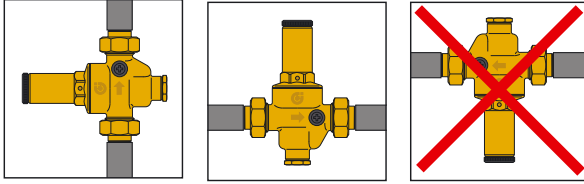
Caudales nominales

A continuación se indica el caudal de agua para cada diámetro con una velocidad media de 2 m/s, de conformidad con la norma EN 1567.

Diámetro	1/2"	3/4"	1"	1 1/4"	1 1/2"	2"
Caudal (m³/h)	1,27	2,27	3,6	5,8	9,1	14
Caudal (l/min)	21,16	37,83	60	96,66	151,66	233,33

Instalación

- 1 Antes de montar el dispositivo, abrir todos los grifos de salida para limpiar la instalación y expulsar el aire de las tuberías.
- 2 Instalar las válvulas de corte antes y después del reductor para facilitar las futuras operaciones de mantenimiento.
- 3 El reductor se puede instalar en cualquier posición menos invertido.



- 4 **Cerrar la válvula de corte posterior.**
- 5 Efectuar la calibración con la tuerca que comprime el resorte, situada bajo el tapón de la campana; girarla con un destornillador, hacia la derecha para aumentar el valor de calibración y hacia la izquierda para disminuirlo.
- 6 Comprobar la presión en el manómetro. (Los reductores Caleffi se taran en fábrica a 3 bar).

Consejos para la instalación

1. Instalación en arquetas

No se aconseja instalar los reductores de presión dentro de una arqueta, principalmente por dos motivos:

- la lectura del manómetro resulta difícil e incluso imposible;
- pueden entrar impurezas en el dispositivo a través de los orificios de alivio de la compresión volumétrica presentes en la campana.

2. Golpes de ariete

Ésta es una de las principales causas de rotura de los reductores de presión.

Si la instalación tiende a presentar este inconveniente, se aconseja utilizar dispositivos específicos para contrarrestarlo.

Problemas de funcionamiento

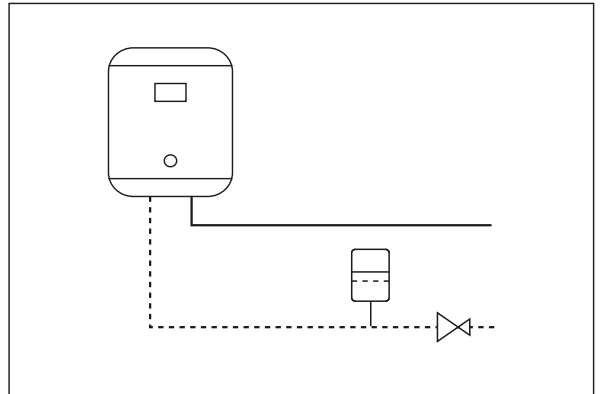
Muchas veces se atribuyen erróneamente al reductor de presión algunas anomalías que, en general, se deben a características de la instalación que pueden subsanarse fácilmente. Los casos más frecuentes son:

1. Aumento de la presión posterior del reductor en presencia de un calentador

Este problema se debe al sobrecalentamiento del agua provocado por el calentador.

La presión no se puede aliviar porque el reductor, como corresponde, está cerrado.

La solución consiste en instalar un vaso de expansión (entre el reductor y el acumulador) que "absorba" el incremento de presión.



2. El reductor no mantiene el valor de calibración

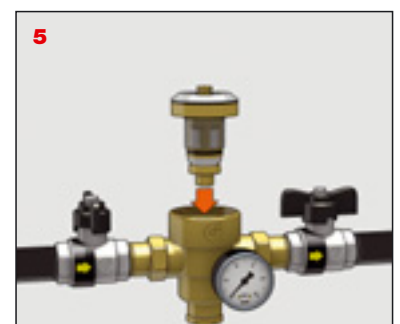
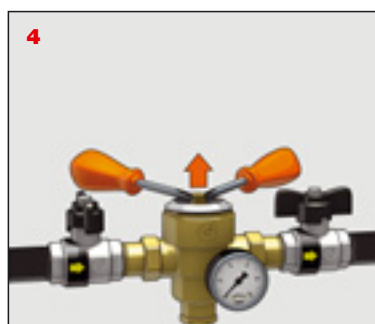
En la mayoría de los casos este problema se debe a la presencia de impurezas en el asiento del obturador, que causan pérdidas con el consiguiente aumento de presión posterior.

La solución consiste en instalar un filtro antes del reductor y, en lo sucesivo, realizar el mantenimiento y la limpieza del cartucho extraíble (ver el apartado Mantenimiento).

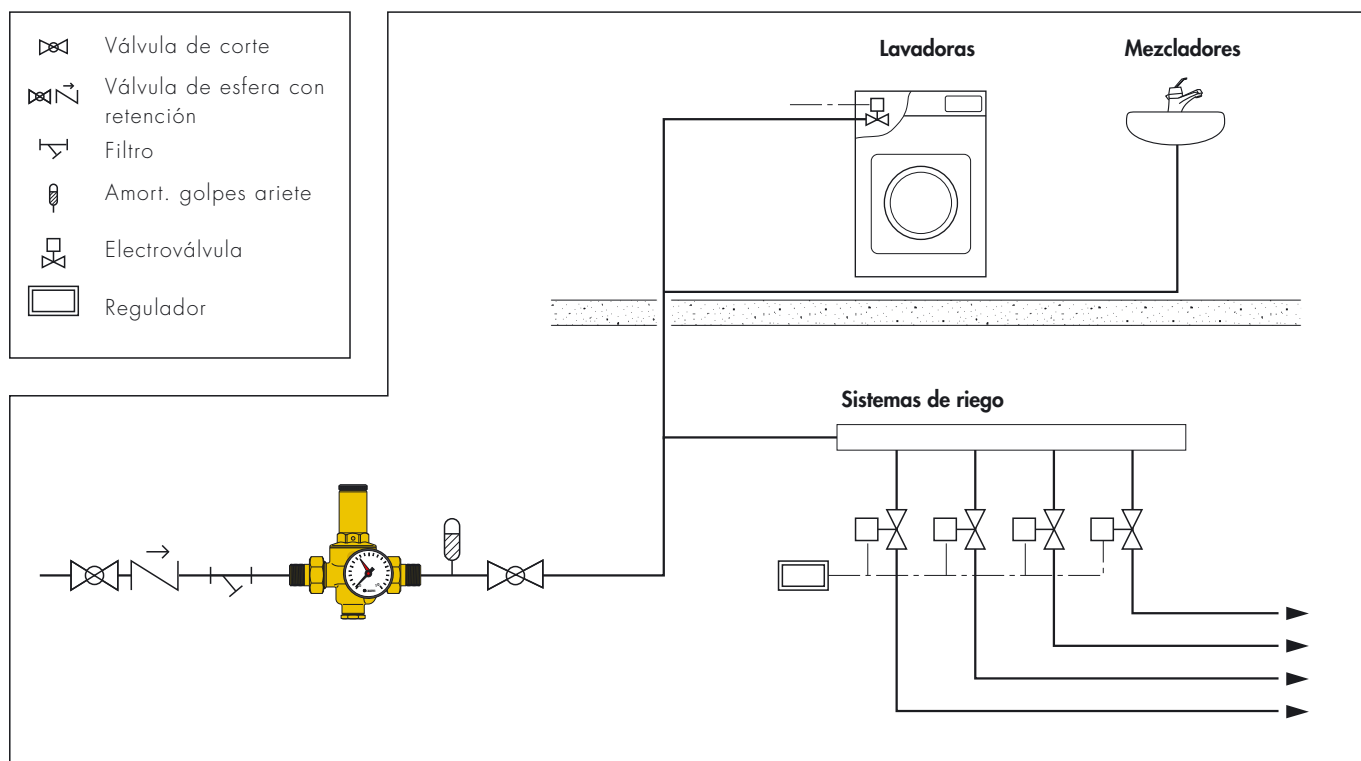
Mantenimiento

Para limpiar, controlar o sustituir el cartucho, proceder del siguiente modo:

- 1 Aislar hidráulicamente el reductor.
- 2 Desenroscar la tuerca de compresión hasta eliminar la tensión del resorte interno.
- 3 Desmontar la campana.
- 4 Extraer el cartucho con ayuda de dos destornilladores.
- 5 El cartucho puede volver a montarse después de la inspección y la limpieza, o bien sustituirse por uno nuevo.
- 6 Tarar nuevamente el reductor.



Esquema de la instalación



ESPECIFICACIONES

Serie 5360

Reductor de presión con asiento compensado según norma EN 1567. Conexiones roscadas 1/2" M (de 1/2" a 1 1/2") con enlace. Cuerpo en aleación antideszincificación. Asiento y filtro de acero inoxidable. Membrana y junta de NBR. Temperatura máxima de servicio: 80°C. Presión máxima anterior: 25 bar. Campo de calibración de presión posterior: 0,5 a 6 bar. Superficies de deslizamiento revestidas en caliente con PTFE. Cartucho (con membrana, filtro, asiento y obturador) extraíble para el mantenimiento.

Serie 5362

Reductor de presión con asiento compensado conexiones roscadas 1/2" H (de 1/2" a 1"). Cuerpo en aleación antideszincificación. Asiento y filtro de acero inoxidable. Membrana y junta de NBR. Temperatura máxima de servicio: 80°C. Presión máxima anterior: 25 bar. Campo de calibración de presión posterior: 0,5 a 6 bar. Superficies de deslizamiento revestidas en caliente con PTFE. Cartucho (con membrana, filtro, asiento y obturador) extraíble para el mantenimiento.

Serie 5365

Reductor de presión con asiento compensado según norma EN 1567. Conexiones roscadas 1 1/2" M (de 1 1/2" y 2") con enlace. Cuerpo de bronce. Asiento y filtro de acero inoxidable. Membrana y junta de NBR. Temperatura máxima de servicio: 80°C. Presión máxima anterior: 25 bar. Campo de calibración de presión posterior: 0,5 a 6 bar. Superficies de deslizamiento revestidas en caliente con PTFE. Cartucho (con membrana, filtro, asiento y obturador) extraíble para el mantenimiento.

Serie 5366

Reductor de presión con asiento compensado conexiones embridadas PN 16 DN 65. Cuerpo de bronce. Asiento y filtro de acero inoxidable. Membrana y junta de NBR. Temperatura máxima de servicio: 80°C. Presión máxima anterior: 16 bar. Campo de calibración de presión posterior: 0,5 a 6 bar. Dos manómetros: 0÷25 bar anterior y 0÷10 bar posterior. Superficies de deslizamiento revestidas en caliente con PTFE. Cartucho (con membrana, filtro, asiento y obturador) extraíble para el mantenimiento.

El fabricante se reserva el derecho de modificar los productos descritos y los datos técnicos correspondientes en cualquier momento y sin aviso previo.



CALEFFI S.P.A. · I · 28010 FONTANETO D'AGOGNA (NO) · S.R. 229, N.25 · TEL. +39 0322 8491 R.A. · FAX +39 0322 863723

· es.caleffi.com · info@caleffi.com ·

© Copyright 2008 Caleffi