

Wasserschlagdämpfer



Serie 525



BSI EN ISO 9001:2000
Zert. n° FM 21654



UNI EN ISO 9001:2000
Zert. n° 0003

01020/08 D

Ersetzt 01020/02 D



Funktion

Wasserschläge treten bei geschlossenen Systemen auf, wenn das Wasser durch plötzliches Schließen von Absperrorganen oder das Abschalten einer Umwälzpumpe plötzlich abgebremst oder beschleunigt wird.

Man erkennt diese durch die Ausbreitung von Über- und Unterdruck in den Leitungen, wodurch nicht nur Geräusche erzeugt, sondern auch das gesamte System beschädigt werden kann.

Der Wasserschlagdämpfer sollte bei Einhebelmischern, Magnetventilen, Kugelhähnen usw. installiert werden und verhindert diese negativen Auswirkungen.

Der Einbau von Wasserschlagdämpfern wird im Besonderen von der Norm UNI 9182 „Kalt- und Warmwasser-Speise- und Verteilungsanlagen. Planungs-, abnahme- und benutzungsrelevante Kriterien“ empfohlen.



Produktübersicht

Art.Nr. 525040	Wasserschlagdämpfer	Maß 1/2" AG
Art.Nr. 525130	Wasserschlagdämpfer für Spülen und Waschbecken	Maß 3/8" IG Überwurfmutter x 3/8" AG
Art.Nr. 525150	Wasserschlagdämpfer für Waschmaschinen	Maß 3/4" IG Überwurfmutter x 3/4" AG

Technische Eigenschaften

Materialien

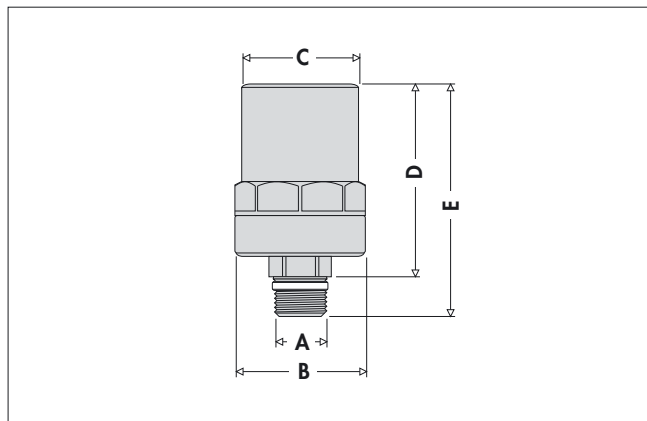
Gehäuse:	Messing EN 12165 CW617N verchromt
Dämpfer:	hochbeständiges Polymer
Feder:	Stahl
Dichtungen:	EPDM

Leistungen

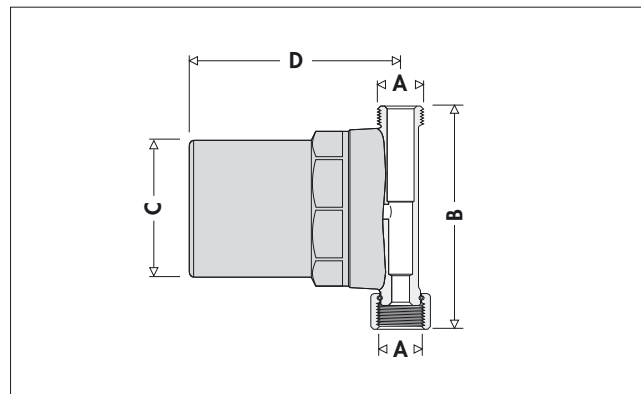
Arbeitsmedien:	Wasser
Max. Betriebsdruck:	10 bar
Max. Wassertemperatur:	90°C
Max. Druckstoß:	50 bar
Beginn der Dämpfung:	3 bar

Anschlüsse:	- 525040	1/2" AG mit PTFE-Dichtung
	- 525130	3/8" IG mit Überwurfmutter x 3/8" AG
	- 525150	3/4" IG mit Überwurfmutter x 3/4" AG

Abmessungen



Art.Nr.	A	B	C	D	E	Gewicht (kg)
525040	1/2"	Ø 52	Ø 46	74	89	0,492



Art.Nr.	A	B	C	D	Gewicht (kg)
525130	3/8"	75,5	Ø 46	71	0,492
525150	3/4"	84,5	Ø 46	74	0,538

Was ist ein Wasserschlag?

Bei Brauchwasseranlagen tritt ein Wasserschlag nach dem plötzlichen Schließen einer Leitung durch Vorrichtungen wie Einhebelmischer, Magnetventile, Kugelhähne usw. auf. Das plötzliche Schließen verursacht eine Änderung des Wasserdrucks, die sich in der Leitung in Form einer Überdruckwelle fortsetzt. Diese Druckänderung beginnt an der Absperrvorrichtung, steigt die Leitung hinauf, wirkt sich auf andere Vorrichtungen oder Biegungen der Leitungsrohre aus und kehrt wieder zum Ausgangspunkt zurück, wobei sie allmählich schwächer wird. Der Überdruck kommt also zu dem bereits in der Leitung vorhandenen Druck hinzu (wie aus dem Diagramm der folgenden Seite ersichtlich ist) und verursacht die folgenden Probleme:

- Rohr-, Tank- und Schlauchbruch.
- Abnutzung der Verbindungsstücke, der Schweißnähte und der Armaturen
- Beschädigung der Absperr-, Rückschlag- und Regeleinrichtungen
- starke Geräuschentwicklung und Vibrationen in den Leitungen.

Das Ausmaß des Überdrucks hängt von vielen Faktoren ab und daher lässt sich das Phänomen im Labor nur schwer nachvollziehen:

- Schließzeit der Geräte
- Länge, Durchmesser und Material der Rohrleitung
- Wassergeschwindigkeit.

Für die praktische Berechnung des Wasserschlag-Überdruckes werden die normalerweise in einer Brauchwasseranlage vorhandenen Werte unmittelbar in der folgenden Formel miteinander verbunden:

$$\Delta p = \frac{2 \cdot v_1 \cdot L}{g \cdot t} \quad (1) \quad \left[\begin{array}{l} \text{Formel gültig für } t > t^*, \\ \text{s. nächste Definition} \end{array} \right]$$

Δp = wasserschlagbedingter Überdruck (m w.s.)
 v_1 = Geschwindigkeit des Wasser beim Schließen (m/s)
 L = Rohrlänge (m)
 g = Fallbeschleunigung (9,81 m/s²)
 t = Schließzeit des Ventils (s)

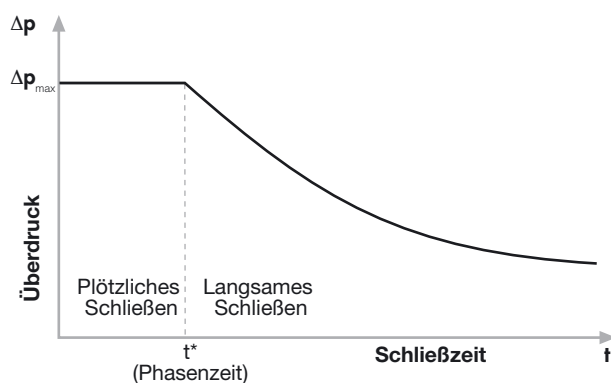
$$t^* = \frac{2 \cdot L}{v_2} \quad (2)$$

Mit der folgenden Formel kann kurz die physikalische Bedeutung der „Schließzeit“ (besser als „Phasenzeit“ zu bezeichnen) aufgezeigt werden:

t^* = Phasenzeit des Ventils (s)
 L = Rohrlänge (m)
 v_2 = Ausbreitungsgeschwindigkeit der Störung (m/s) (hängt vom Fluid, dem Material, dem Innendurchmesser und der Stärke der Leitung ab).

Bei allen mechanischen Vorrichtungen wie Einhebelmischern, Magnetventilen, Kugelhähnen usw. werden alle Schließzeiten $t \leq t^*$ als „schnelles Schließen“ definiert und verursachen in der Leitung einen Wasserschlag mit einem Überdruck, der bei allen Schließzeiten gleich stark und sehr hoch ist. Eine Schließzeit $t > t^*$ wird als „langsameres Schließen“ definiert und verursacht einen Wasserschlag mit geringerem oder sogar irrelevantem Überdruck. Setzt man in der Formel (1) eine Zeit $t = t^*$ voraus, erhält man den Wert des maximalen Überdrucks Δp für den Wasserschlag.

Dies wird in der folgenden Grafik veranschaulicht.



Beispiel mit Zahlen: Rohrlänge 10 m, Durchmesser für 1/2", Rohre aus Stahl, Kupfer und PE-X mit Wassergeschwindigkeit $v_1 = 2$ m/s. Es ergeben sich die folgenden Werte für die Ausbreitungsgeschwindigkeit der Störung v_2 , die Zeiten für das „schnelle“ Schließen t^* (Phasenzeit) und den Überdruck Δp anhand der Formeln.

	M (m)	v_1 (m/s)	v_2 (m/s)	t^* (ms)	Δp (m w.s.)	Δp (bar)
Stahl	10	2	1411	14,2	288	28,8
Kupfer	10	2	1400	14,3	285	28,5
PE-X	10	2	885	22,6	180	18

Aufgrund der höheren Steifigkeit von Metallrohren ist die Ausbreitungsgeschwindigkeit v_2 höher als in Kunststoffrohren und erreicht beinahe die Schallgeschwindigkeit im Wasser (1420 m/s bei 7°C). Aus den Ergebnissen ist ersichtlich, dass bei Kunststoffrohren für Brauchwasserleitungen eher Wasserschläge auftreten, da ihre Phasenzeit t^* länger ist als bei Metallrohren. Daraus ergibt sich in der Praxis die Notwendigkeit, die Absperrorgane, Ventile usw. langsamer zu schließen als bei Metallrohren. Obwohl Kunststoffleitungen geringere Überdruckwerte Δp aufweisen als Metallrohre (da sie nicht so steif sind und den Wasserschlag teilweise „auffangen“), können diese Überdrücke das Material übermäßig beanspruchen. Bei Unterputzverlegung gestaltet sich die Berechnung des Wasserschlages durch Spiralschlauchmäntel oder Isolationsmaterial und die dadurch gegebene Beeinflussung der Steifigkeit des Kunststoffs noch komplexer.

Aus dem obigen Beispiel ist ersichtlich, dass der Einbau eines Dämpfers bei Brauchwasseranlagen mit Kunststoffrohren, vor allem, wenn diese frei liegen, noch wichtiger ist als bei Metallrohren.

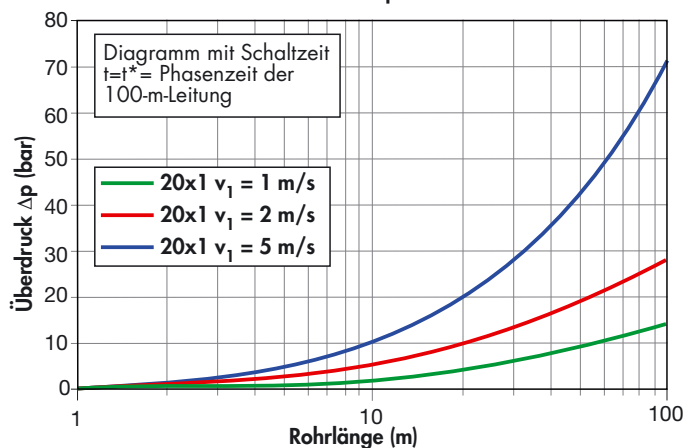
Das u. a. Diagramm veranschaulicht die Beeinflussung des Überdrucks durch die diversen Parameter in Kupferrohren beim Schließen der Leitung. Die drei Kurven wurden mit einer Schließzeit t gleich der Phasenzeit t^* mit einer 100 m langen Leitung 20x1 erhalten.

Kupferrohr	v_2 (m/s)	t^* (ms) Rohr 100 m
20x1	1393	143,5

Daraus ergeben sich die folgenden Schlüsse:

- 1) Je länger das Rohr ist, umso länger ist auch die Phasenzeit t^* , und es sind immer langsamere Schließvorgänge erforderlich, um die Bildung von Wasserschlägen zu vermeiden (Formel (2)).
- 2) Bei gleicher Schließzeit t und Fluidgeschwindigkeit v_1 steigt, je länger das Rohr ist, das vom Schließen verursachte Δp (Formel (1)).
- 3) Bei gleicher Fluidgeschwindigkeit v_1 und Rohrlänge entspricht größeren Durchmessern ein ein wenig kleineres Δp (Formel (1), die Differenz ist kaum bemerkbar).
- 4) Bei gleicher Rohrlänge und Schließzeit t steigt zusammen mit der Fluidgeschwindigkeit v_1 das vom Schließvorgang erzeugte Δp (Formel (1) und grafische Darstellung unten).

Überdruck im Kupferrohr 20x1

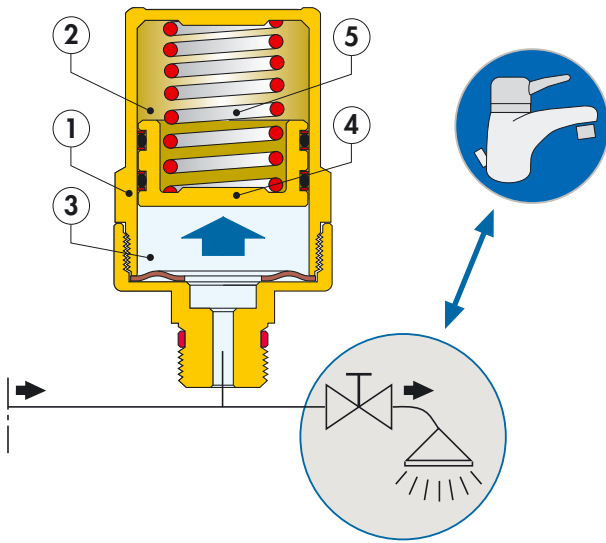


Funktionsweise

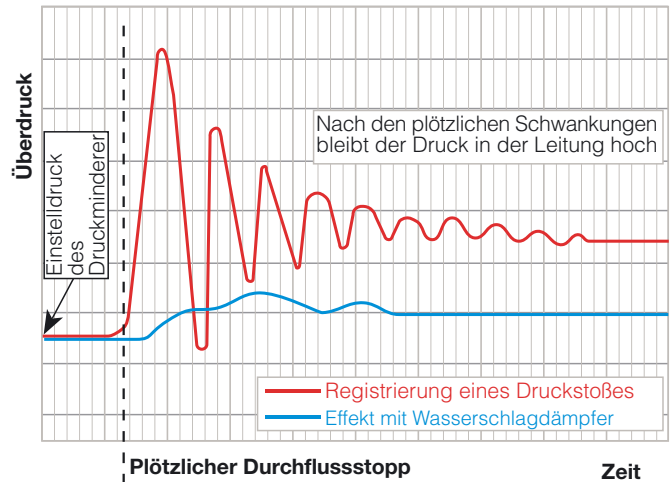
Der Wasserschlagdämpfer der Serie 525 besteht aus einem Zylinder (1), der von einem Kolben mit doppelter O-Ring-Dichtung (4) in zwei Kammern (2) und (3) unterteilt ist. Die geschlossene Kammer (2) enthält komprimierbare Luft und fungiert dadurch als Dämpfer. Die offene Kammer (3) ist direkt mit der Rohrleitung verbunden und wird mit Wasser aus der Anlage gefüllt. Der Druck des Wassers auf den Kolben wird sowohl durch die Änderung des Drucks der in der Kammer (2) enthaltenen Luft, als auch von der Gegenfeder (5) hinter dem Kolben in der Luftkammer ausgeglichen.

Die nebenstehende Oszilloskopaufzeichnung zeigt die folgenden Aspekte auf:

- den schnellen Druckanstieg
- den schwankenden Verlauf
- den anhaltend hohen Druck in der Rohrleitung auch nach der Auswirkung des Wasserschlags
- **die Wirksamkeit des Dämpfers**



Effizienz des Wasserschlagdämpfers



Zertifizierte Leistungen

Der Dämpfer der Serie 525 wurde vom Institut KIWA (NL) geprüft, um festzustellen, ob er den Leistungsanforderungen entspricht, die gem. BRL K632/02 an Wasserschlagdämpfervorrichtungen gestellt werden. Aus den durchgeführten Labortest geht hervor, dass der Caleffi-Wasserschlagdämpfer der Serie 525 Überdruckdämpfungsfaktoren für Wasserschlag von über 60 Prozent aufweist.



Bauliche Merkmale

Kompakt

Die Wasserschlagdämpfer können problemlos in die Anlage eingebaut werden, am wirkungsvollsten in unmittelbarer Nähe der Absperrvorrichtungen, die den abzdämpfenden Überdruck erzeugen.

Wartungsfrei

Im Gegensatz zu den pneumatischen Dämpfern sind die mechanischen Wasserschlagdämpfer der Serie 525 von Caleffi wartungsfrei.

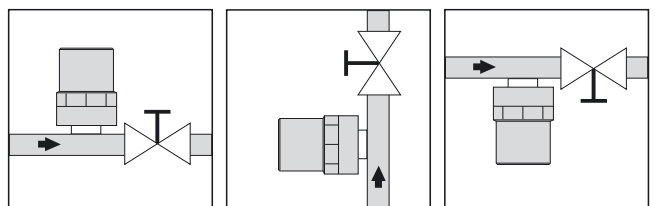
Elastomere und lebensmittelkompatible Materialien

Die Elastomere der Dichtungen und die verwendeten Materialien entsprechen allen von den WRAS-Zertifizierungen geforderten Anforderungen hinsichtlich der Kompatibilität mit Trinkwasser.

Relevante Normen

Artikel 15 der Norm UNI 9182 „Kalt- und Warmwasser-Versorgungs- und Verteilungsanlagen. Planungs-, abnahme- und verwaltungsrelevante Kriterien“ lautet wie folgt: „Alle Kalt- und Warmwasserverteilungen müssen mit Vorrichtungen zum Dämpfen des Wasserschlags vom mechanischen Typ (mit Feder) oder vom hydropneumatischen Typ (mit Dauer- oder wiederherstellbarem Luftkissen) versehen sein ...“.

Installation

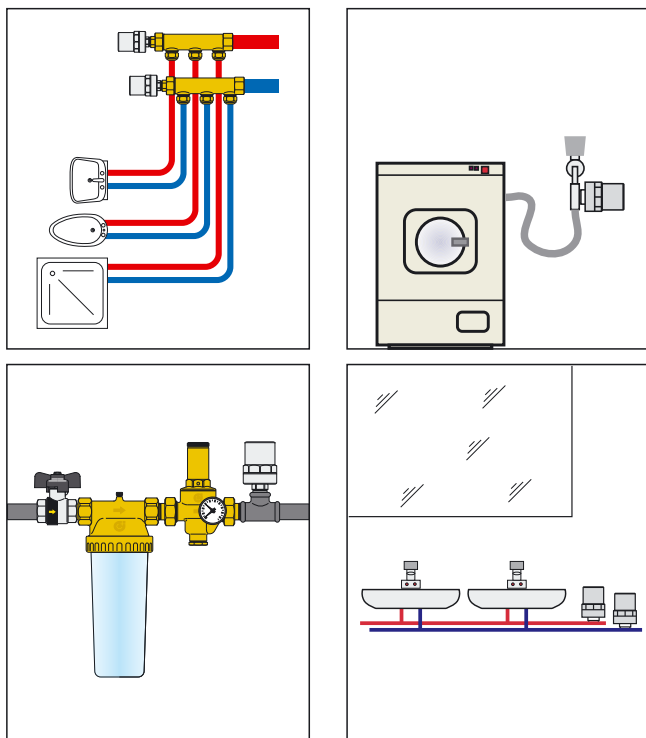


Der Caleffi-Wasserschlagdämpfer der Serie 525 muss möglichst nahe an der Vorrichtung installiert werden, die durch das schnelle Unterbrechen des Wasserflusses den Wasserschlag verursacht, damit der erzeugte Überdruck schnellstmöglich gedämpft wird. Er kann sowohl waagrecht als auch senkrecht oder hängend eingebaut werden.

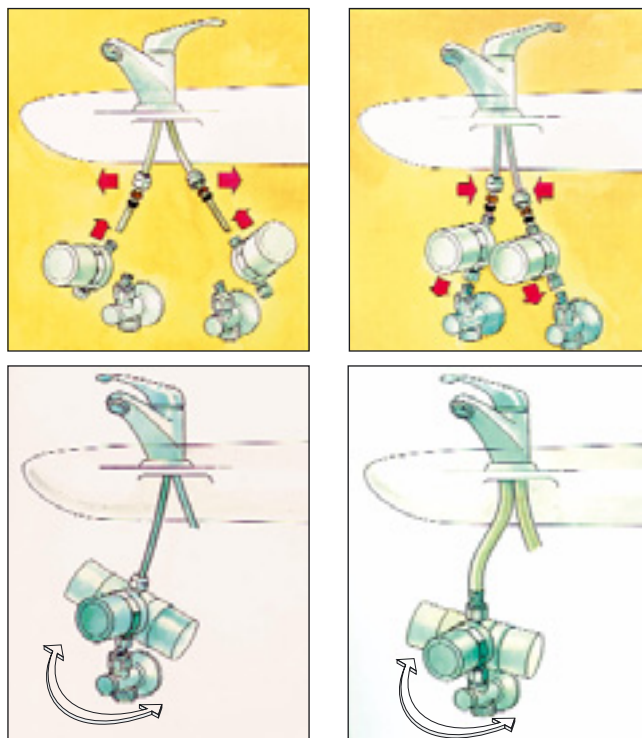
Für eine optimale Wasserschlagdämpfung müssen bei der Installation der Caleffi-Wasserschlagdämpfer der Serie 525 die folgenden Punkte beachtet werden:

- Am Anfang des Verteilernetzes muss ein Druckminderer installiert werden, das den Druck der Anlage auf ca. 3-4 bar stabil hält, einem optimalen Wert für die Effizienz des Dämpfers und den Betrieb der Brauchwasserkomponenten.
- Reduzierung der Wassergeschwindigkeit in den Rohrleitungen. Die Wassergeschwindigkeit wirkt sich beim schnellen Absperrern der Leitung direkt auf den Überdruckwert aus.

Empfohlen wird ein Einbau wie in der Abbildung unten, bei dem der Wasserschlagdämpfer entweder beim Endverbraucher oder am Kopf der Sammelverteilung einer kleinen Gruppe von Verbrauchern installiert wird.




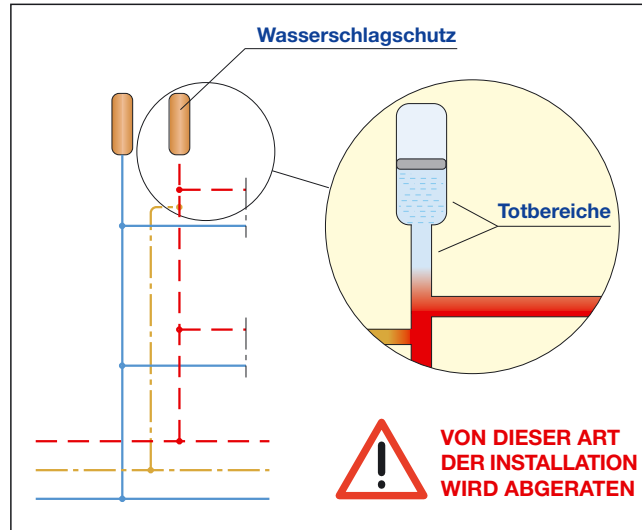
Für die Installation des Wasserschlagdämpfers unter Spülen und Waschbecken Art.Nr. 525130 muss ca. 5-6 cm freier Platz zwischen den Kupferrohren und dem Gewinde der Absperrhähne geschaffen werden. Dank der Radialanschlüsse kann der Dämpfer dem vorhandenen Platz entsprechend gedreht werden.



Hinweise zur Installation

Die Wasserschlagdämpfer von Caleffi der Serie 525 eignen sich für Einzelabnahme (Installation unter dem Waschbecken) oder kleine Abnehmergruppen wie zum Beispiel ein Badezimmer, das durch einen Brauchwasser-Sammelzufluss versorgt wird. Für größere Wasserschlagprobleme gibt es andere Lösungen, die individuell behandelt werden müssen. Eine mögliche Lösung des Wasserschlagproblems kann die Installation eines Ausdehnungsgefäßes mit dämpfender Wirkung sein.

-  Die herkömmliche Lösung der Installation von Wasserschlagdämpfern am oberen Ende der Steigleitungen erfordert heute eine Legionellenbekämpfung. Der Wasserschlag wird zwar effizient gedämpft, aber die Desinfektion der Anlagen (sowohl thermisch als auch chemisch) stellt ein Problem dar, da zwei Arten von nur schwer desinfizierbaren „Totbereichen“ vorhanden sind:
- Leitungsabschnitte zwischen den Warmwassersteigleitungen und den Dämpfern über den Anschlüssen zur Umwälzung;
 - die Bereiche der Dämpfer, die stagnierendes Wasser enthalten.



TECHNISCHE BESCHREIBUNG

Serie 525

Wasserschlagdämpfer. Gewindeanschlüsse: 525040 1/2" AG mit PTFE-Dichtungen auf dem Gewinde, 525130 3/8" IG mit Überwurfmutter x 3/8" AG, 525150 3/4" IG mit Überwurfmutter x 3/4" AG. Gehäuse aus verchromtem Messing, Dämpfer aus hochbeständigem Polymer, Feder Edelstahl, Dichtungen EPDM. Arbeitsmedium Wasser. Max. Druck des Wasserschlags 50 bar. Beginn der Dämpfung 3 bar. Max. Betriebsdruck 10 bar. Höchsttemperatur des Fluids 90°C.

Alle Angaben vorbehaltlich der Rechte, ohne Vorankündigung jederzeit Verbesserungen und Änderungen an den beschriebenen Produkten und den dazugehörigen technischen Daten durchzuführen.



CALEFFI ARMATUREN GmbH · DAIMLERSTR. 3 · 63165 MÜHLHEIM/MAIN · TEL. +49 (0)6108/9091-0 · FAX +49 (0)6108/9091-70

· www.caleffi.de · info@caleffi.de ·

© Copyright 2008 Caleffi