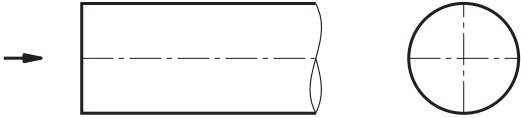
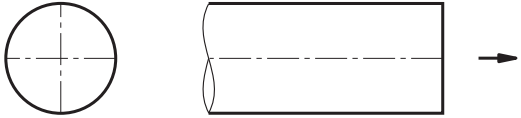
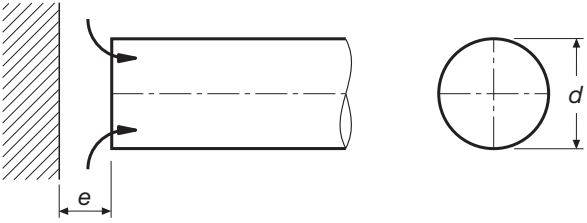
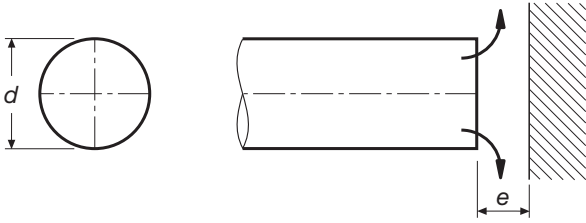
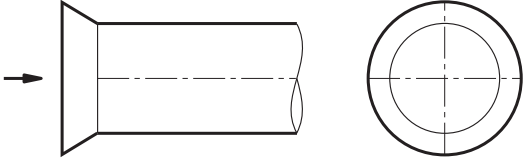
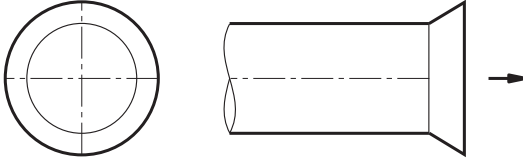
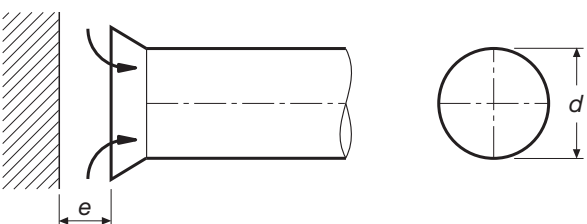
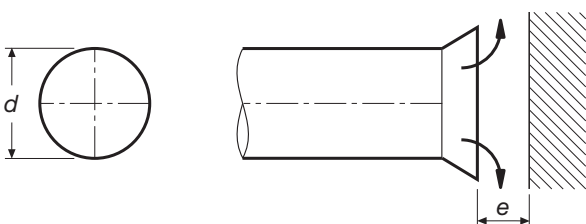
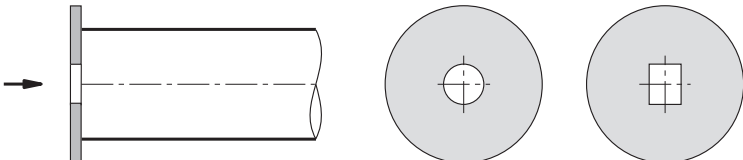
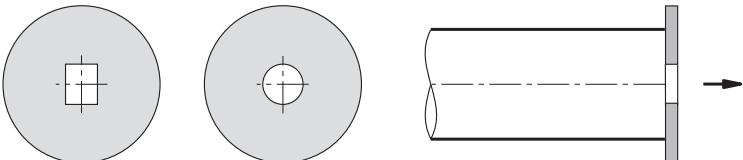


Canali circolari - valori indicativi dei coefficienti ξ - imbocchi e sbocchi

<p style="text-align: center;">Imbocco senza invito</p>  <p style="text-align: right;">$\xi = 0,8$</p>	<p style="text-align: center;">Sbocco senza invito</p>  <p style="text-align: right;">$\xi = 1,0$</p>																																
<p style="text-align: center;">Imbocco senza invito con impedimento frontale</p>  <table border="1" data-bbox="876 627 1017 876"> <thead> <tr> <th>e/d</th> <th>ξ</th> </tr> </thead> <tbody> <tr><td>0,2</td><td>2,6</td></tr> <tr><td>0,4</td><td>1,5</td></tr> <tr><td>0,6</td><td>1,2</td></tr> <tr><td>0,8</td><td>1,0</td></tr> <tr><td>1,0</td><td>0,8</td></tr> </tbody> </table>	e/d	ξ	0,2	2,6	0,4	1,5	0,6	1,2	0,8	1,0	1,0	0,8	<p style="text-align: center;">Sbocco senza invito con impedimento frontale</p>  <table border="1" data-bbox="1789 627 1930 840"> <thead> <tr> <th>e/d</th> <th>ξ</th> </tr> </thead> <tbody> <tr><td>0,4</td><td>1,8</td></tr> <tr><td>0,6</td><td>1,4</td></tr> <tr><td>0,8</td><td>1,2</td></tr> <tr><td>1,0</td><td>1,0</td></tr> </tbody> </table>	e/d	ξ	0,4	1,8	0,6	1,4	0,8	1,2	1,0	1,0										
e/d	ξ																																
0,2	2,6																																
0,4	1,5																																
0,6	1,2																																
0,8	1,0																																
1,0	0,8																																
e/d	ξ																																
0,4	1,8																																
0,6	1,4																																
0,8	1,2																																
1,0	1,0																																
<p style="text-align: center;">Imbocco con invito</p>  <p style="text-align: right;">$\xi = 0,4$</p>	<p style="text-align: center;">Sbocco con invito</p>  <p style="text-align: right;">$\xi = 0,6$</p>																																
<p style="text-align: center;">Imbocco con invito e impedimento frontale</p>  <table border="1" data-bbox="876 1340 1017 1589"> <thead> <tr> <th>e/d</th> <th>ξ</th> </tr> </thead> <tbody> <tr><td>0,2</td><td>1,2</td></tr> <tr><td>0,4</td><td>0,7</td></tr> <tr><td>0,6</td><td>0,6</td></tr> <tr><td>0,8</td><td>0,5</td></tr> <tr><td>1,0</td><td>0,4</td></tr> </tbody> </table>	e/d	ξ	0,2	1,2	0,4	0,7	0,6	0,6	0,8	0,5	1,0	0,4	<p style="text-align: center;">Sbocco con invito e impedimento frontale</p>  <table border="1" data-bbox="1789 1340 1930 1553"> <thead> <tr> <th>e/d</th> <th>ξ</th> </tr> </thead> <tbody> <tr><td>0,4</td><td>1,2</td></tr> <tr><td>0,6</td><td>1,0</td></tr> <tr><td>0,8</td><td>0,8</td></tr> <tr><td>1,0</td><td>0,6</td></tr> </tbody> </table>	e/d	ξ	0,4	1,2	0,6	1,0	0,8	0,8	1,0	0,6										
e/d	ξ																																
0,2	1,2																																
0,4	0,7																																
0,6	0,6																																
0,8	0,5																																
1,0	0,4																																
e/d	ξ																																
0,4	1,2																																
0,6	1,0																																
0,8	0,8																																
1,0	0,6																																
<p style="text-align: center;">Imbocco con diaframma</p>  <table border="1" data-bbox="538 1883 1038 1959"> <thead> <tr> <th>A*/A</th> <th>0,3</th> <th>0,4</th> <th>0,5</th> <th>0,6</th> <th>0,7</th> <th>0,8</th> <th>0,9</th> </tr> </thead> <tbody> <tr> <td>ξ</td> <td>24</td> <td>11</td> <td>6,2</td> <td>3,0</td> <td>2,2</td> <td>1,4</td> <td>1,2</td> </tr> </tbody> </table> <p>A = area sezione canale A* = area passaggio diaframma</p>	A*/A	0,3	0,4	0,5	0,6	0,7	0,8	0,9	ξ	24	11	6,2	3,0	2,2	1,4	1,2	<p style="text-align: center;">Sbocco con diaframma</p>  <table border="1" data-bbox="1449 1883 1949 1959"> <thead> <tr> <th>A*/A</th> <th>0,3</th> <th>0,4</th> <th>0,5</th> <th>0,6</th> <th>0,7</th> <th>0,8</th> <th>0,9</th> </tr> </thead> <tbody> <tr> <td>ξ</td> <td>28</td> <td>13</td> <td>7,8</td> <td>3,6</td> <td>2,6</td> <td>1,7</td> <td>1,4</td> </tr> </tbody> </table> <p>A = area sezione canale A* = area passaggio diaframma</p>	A*/A	0,3	0,4	0,5	0,6	0,7	0,8	0,9	ξ	28	13	7,8	3,6	2,6	1,7	1,4
A*/A	0,3	0,4	0,5	0,6	0,7	0,8	0,9																										
ξ	24	11	6,2	3,0	2,2	1,4	1,2																										
A*/A	0,3	0,4	0,5	0,6	0,7	0,8	0,9																										
ξ	28	13	7,8	3,6	2,6	1,7	1,4																										